

## TRANSFORMATÖR MERKEZLERİNDE UYGULANAN KORUMA TERTİPLERİ

Başlıca dört grupta toplanmaktadır»

- I - Aşırı Gerilime Karşı Koruma
- II - Fider Koruma
- III - Transformatör Koruma
- IV - Mesafe Koruma -

Aşırı gerilime karşı koruma tertipleri dikkate alınmayacak olursa, monte edildiği kısma göre gruplandırılan bu koruma tertipleri aşağıdaki şekilde sınıflandırılır.

### I. AŞIRI GERİLİME KARŞI KORUMA

- 1 - Koruma Teli
- 2 - Ark Boynuzu
- 3 - Parafudı

### II - FİDER KORUMA

- 1 - Fider Aşırı Akım Koruma
- 2 - Fider Toprak Koruma
  - a - Topraklı Devrede
  - b - izole Devrede

### III- TRANSFORMATÖR KORUMA

- 1- Transformatör Aşırı Akım Koruma
  - a - Transformatör Çıkış Aşırı Akım Koruma
  - b - Transformatör Giriş Aşırı Akım Koruma
- 2- Transformatör Toprak Koruma
  - a - Doğrudan Topraklı Devrede
  - b - Direnç Üzerinden Topraklı Devrede
- 3 - Yağ Seviye Alarm
- 4 - Termik Koruma
- 5 - Tank Koruma
- 6 - Diferansiyel Koruma
- 7 - Gaz Röleleri ile Koruma
  - A - Buchholz röleleri
  - B - Basınç Röleleri

### IV - MESAFE KORUMA

- 1- Çalışma Elemanı
- 2- Yön bulma elemanı
- 3- Ölçme Elemanı

Tüm bu koruma tertiplerinin esas amacı,güç transformatörünün korunmasını sağlamaktır denilebilir.

Ayrıca transformatör merkezlerinde uygulanan koruma tertiplerini,

A - iç Arızada Çalışan Koruma Tertipleri

B - Dış Arızada Çalışan Koruma Tertipleri şeklinde sınıflandırmak da mümkündür.

## **A - İÇ ARIZADA ÇALIŞAN KORUMA TERTİPLERİ**

İç arızada çalışan koruma tertiplerine sistemimizde, TRANSFORMATÖR ÖZ KORUMA veya TRANSFORMATÖR ZAT! KORUMA tertipleri denilmektedir.

İç arızalarda çalışan ve çeşitli prensiplere göre düzenlenmiş söz konusu koruma tertipleri şunlardır :

- 1 - Termik (Termik Açma) Koruma
- 2 - Tank Koruma
- 3 - Diferansiyel Koruma
- 4 - Gaz Röleleri ile Koruma
  - A - Buchholz Röleleri
  - B - Basınç Röleleri

İç arızada çalışan koruma tertiplerinin iki amacı vardır.

- 1 - Transformatörde oluşan iç arızada, hasan sınırlandırmak
- 2 - Arızalı transformatörün bir an önce servis dışı kalmasını sağlayarak, çalıştığı diğer sistemin arızadan etkilenmesini önlemek.

Bu İki amaca yönelik uygulanan transformatör öz koruma tertiplerinin, amaç dışı çalışmalarda söz konusudur. örneğin. Buchholz rölesinin deprem durumunda çalışması gibi. Halbuki Buchholz rölesi, deprem durumunda çalışması için kullanılmaz. Durum böyle olunca, koruma tertibinin amacı ile çalıştığı arızalar bir tutulmamalıdır.

## **B - DIŞ ARIZADA ÇALIŞAN KORUMA TERTİPLERİ**

Transformatör öz koruma tertipleri dışında kalan koruma tertiplerine, dış arızada çalışan koruma tertipleri denir.

Bu koruma tertiplerinde iki amaca yönelik kullanılırlar,

- 1 - Arızalı kısmın servis dışı kalmasını sağlayarak, çahsan diğer sistemin arızadan etkilenmesini önlemek
- 2 - Güç transformatöründe, iç arızanın oluşumuna engel olmak.

Dış arızada çalışan koruma tertipleri, iç arızanın oluşumuna engel olmaları nedeniyle daha çok önem kazanırlar. Başka bir deyişle dış arızada çalışan koruma tertiplerinin koordinasyonu ne kadar iyi yapı Ursa, kullanılan an rölenin ayarı ve özellikleri ne kadar iyi seçilirse, güç transformatörünün ömrü o kadar artacaktır denilebilir.

## **I - AŞIRI GERİLİME KARŞI KORUMA**

Aşırı gerilimin etkisinden orta ve yüksek gerilim devrelerindeki izolasyon maddelerini koruyabilmek için genel olarak üç koruma tertibinden faydalanılmaktadır.

- 1 - Koruma Teli
- 2 - Ark Boynuzu
- 3 - Parafudr

## 1- KORUMA TELİ

izolasyon maddelerini yıldırım darbe geriliminden korumak amacıyla yapılan bir koruma tertibidir. KORUMA TELi olarak da bilinir, özellikle 60 kV un üstündeki enerji nakil hatlarında ve salt sahalarında kullanılır. Koruma teli ile yapılan uygulamada esas olan, buluttaki elektrik yükü ile toprak arasındaki boşalma yolunu sistem izolasyonuna zarar vermeyecek şekilde değiştirmektir.

## 2 - ARK BOYNUZU

Aşırı gerilimin etkisinden izolasyon maddelerini koruyabilmek için, izolasyon seviyesi düşük yapay bir devre oluşturmak yeterlidir. Ark boynuzu bu prensipten faydalanılarak uygulanan çok basit bir koruma tertibidir. Ark boynuzunun yapı sı, izolatör ve buşinglerin hat ve toprak taraftarına monte edilen uçları kıvrık madeni çubuklardan oluşur

Madeni çubuklar arasındaki boşluğa, ARK BOYNUZLARI ATLAMA ARALIĞI denir ve bu aradaki izolasyon seviyesi hava ile sağlanır. Ark boynuzu atlama aralığındaki izolasyon seviyesi, buşing veya izolatörün izolasyon seviyesinden daha düşüktür. Dolayısıyla aşırı gerilim oluşumundaki boşalma (atlama), ark boynuzları arasında başlayarak sistemin izolasyonu korunmuş olur.

## 3 - PARAFUDR

Parafudrla izolasyon maddelerini aşırı gerilimin etkisinden koruyabilmek için, ark boynuzu örneğinde olduğu gibi, izolasyon seviyesi düşük yapay bir devre oluşturmak prensibinden faydalanılır.

İşletmecilikte, faz toprak arasındaki arkı yaratan aşırı gerilim etkisini kaybettikten sonra, işletme gerilimi nedeniyle devam eden arkın kesilmesi önemlidir. Parafudr, bu işlevi sağlayan bir koruma tertibi olması nedeniyle ana koruma elemanı olarak kullanılır.

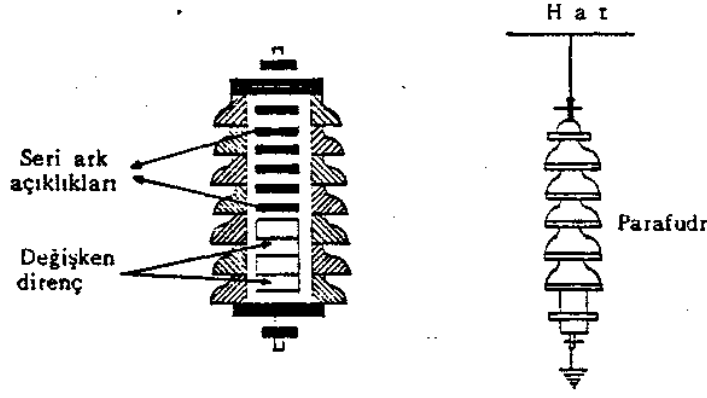
Parafudurlar, faz toprak arasında her faza bir tane ve korunacak tesisata mümkün olduğu kadar yakın yerleştirilmelidir

### a - PARAFUDRUN YAPISI

Parafudr belirli sayıda seri atlama aralıkları ve değişken direnç dilimlerinden oluşur, (Şekil - 4).

Seri atlama aralıkları belirli sayıda yuvarlak madeni plakaların birbirinden yalı-tılarak ak alta dizilmeleriyle meydana gelir ve aşağıdaki görevleri yaparlar.

- 1 - Fazla toprak arasında, belirli bir izolasyon değerini sağlamak
- 2 - Boşalma sonunda arkın sönmesine yardımcı olmak.



Değişken direnç, belirli sayıda direnç dilimlerinden oluşur. Boşalma sonunda işletme gerilimi nedeniyle akan akımı sınırlar.

Direnç değeri gerilime göre değişen bir özelliğe sahiptir. Bu özellikte bir direnç; belirli oranlarda silisyum karbür, minel, alüminyum oksit ve su karışımı maddeler dilimler halinde preslenip pişirilerek gerçekleştirilebilir.

#### b - ÇALIŞMASI

Parafudrun izolasyon seviyesini aşan bir gerilimde, değişken direncin değeri düşer ve aynı zamanda seri atlama aralıkları arasındaki izolasyon delinerek ark başlar. Boşalma anında aşırı gerilim değeri azaldıkça değişken direncin değeri yükselir ve akan akımı sınırlar. Bu nedenle birkaç mikro saniye sonunda seri atlama aralıkları arasındaki ark sönerek parafudr işlemini tamamlamış olur. ,

#### c - ÖZELLİKLERİ

Değişken direncin değerindeki değişim yalnız gerilime bağlı değildir. Kullanılan malzemenin ısı katsayısı negatif olduğundan ısındıkça değeri düşmektedir. Bu özellik, büyük boşalma akımlarında aşırı ısınma nedeniyle parafudr elemanlarının tahribine ya da başka bir deyişle patlamasına sebep olabilmektedir.

Ayrıca parafudrun montajında toprak direncinin büyük olması parafudrun patlamasını sağlayan nedenlerden biridir. Durum böyle olunca topraklama direncinin bir Ohm civarında olması aranan bir özelliktir.

Parafudr terminalleri arasındaki izolasyon seviyesi, sistemin izolasyon seviyesinden daha düşük olmalıdır ki, aşırı gerilimde boşalma parafudr üzerinden gerçekleşebilsin. Bu özelliğe İZOLASYON KOORDİNASYONU denir.

Tablo - 5 de VDE (Alman) standartlarına göre, izolasyon koordinasyonuna ait değerler görülmektedir.

İşletme Gerilimi (kV)	1,2/50 <sup>µ</sup> sn darbe gerilimlerinde teçhizatın izolasyon seviyesi (kV)	1,2/50 <sup>µ</sup> sn darbe gerilimlerinde parafudr izolasyon seviyesi (kV)
6	60	26
10	75	40
15	95	60
30	170	120
60	325	235
150	650	450
380	1150	875

Tablo - 5 VDE standartlarına göre İzolasyon koordinasyonu değerleri

**NOT:**

1- Tablo-5 de belirtilen 150 ve 380 kV İşletme gerilim lerindeki izolasyon seviyeleri,düşürülmüş izolasyon değerleridir.

2- 150 kV işletme geriliminde gerçek izolasyon seviyesi 750 kV; 380 kV işletme geriliminde ise 1-425 kV dur.

## II - F I D E R K O R U M A

Türkçe karşılığı ENERJİ HATTI olan FEEDER,İngilizce kelimedir ve teknik terim olarak sistemimizde kullanılmaktadır.

Çıkış olarak ifade edilen fider.bir transformatör merkezi harasından bir veya birkaç müşteriye enerji taşımaya yarayan hat veya kablo donanımdır.

Orta gerilim devrelerinde fider koruma,bir transformatör sargısının beslediği barada,birden fazla müşteri çıkışı olması halinde uygulanır. Amacı iki şekilde Özetlenebilir.

- Yalnızca arızalı olan fideri devre dışı bırakmak
- Beslendiği güç transformatörünü korumak

Söz konusu bu amaçları gerçekleştirebilmek için iki şekilde yapılmaktadır.

- 1 - Fider Aşın Akım Koruma
- 2 - Fider Toprak Koruma

### I - FİDER AŞIRI AKIM KORUMA

Aşın yüklenme ve fazlar arası kısa devre arızalarına karşı yapılan bir koruma tertibidir. Ayrıca topraklı devrelerde,faz-toprak arızalarında ana veya artçı koruma elemanı olarak kullanılır.

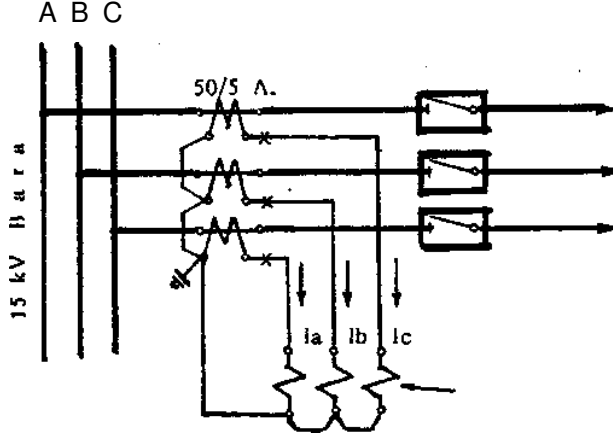
Örnek olarak şekil- 5 de,güç transformatöründen beslenen 15 kV bara çıkışındaki Fider- I devresinde uygulanan aşın akım koruma A.C. bağlantı devresi görülmektedir.

Söz konusu fider üzerindeki akım transformatörlerinin sekonder polarite uçlarından akım röleleri beslenmektedir. Bu röleler,belirli bir çalışma akımına ayarlıdır. Herhangi

bir fazdan röle çalışma akımının üstünde bir akımın geçmesi halinde röle kontakları kapanır ve şu işlevleri gerçekleştirir.

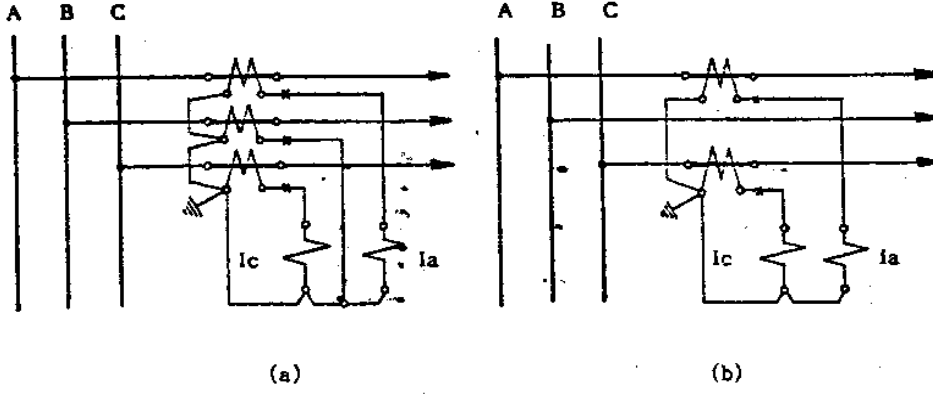
- a - Korna çalar
- b - Kumanda panosu üzerinde "FİDER-1 AŞIRI AKIM" ışıklı sinyali çıkar
- c - Fider- I çıkış kesicisi açar.

Topraklı devrelerde fider aşırı akım koruma.üç aşırı akım rölesiyle yapılabildiği gibi.A ve C fazlarına konan iki aşırı akım rölesiye de yapılabilmektedir. Ancak iki aşırı akım rölesiyle yapılan uygulamada, f az toprak kısa devre arızalarına karşı toprak rölesinin kullanılması gerekir. Aksi halde B fazi toprak arızasında devre korumasız kalmış olur.



Şekil- 5 Fider-1 aşırı akım koruma A.C. bağlantı devresi

izole devrede oluşan bir faz toprak kısa devre arızasında,arıza noktasından toprağa önemli büyüklükte bir akım akmaz. Bu nedenle izole devrelerde fider aşırı akım koruma,aşırı yüklenme ve fazlar arası kısa devre arızalarına karşı kullanılır. Fazlar arası arızada,arıza akımı en az iki fazdan akacağı için.üç fazdan ikisinin aşırı akım rölesi koruması bu tip arızaların belirlenmesine yeterli olur. Böylece izole devrede uygulanan fider aşırı akım korumada,bir röle ve bir akım transformatöründen tasarruf etmek imkânı doğar,(Şekil-6).



(Şekil-6). a) Uç akım transformatörü ile  
b) iki akım transformatörü ile

## 2 - FİDER TOPRAK KORUMA

Orta gerilim fider devrelerinde oluşan faz toprak kısa devre arızalarına karşı yapılan bir koruma tertibidir.

A.C. bağlantı devresi, çalışma prensibi ve işlev devreleri beslediği güç transformatörünün topraklı veya izole oluşuna göre değişir. Bu nedenle fider toprak koruma iki şekilde yapılır.

A - Topraklı Devrede Fider Toprak Koruma

B - izole Devrede Fider Toprak Koruma

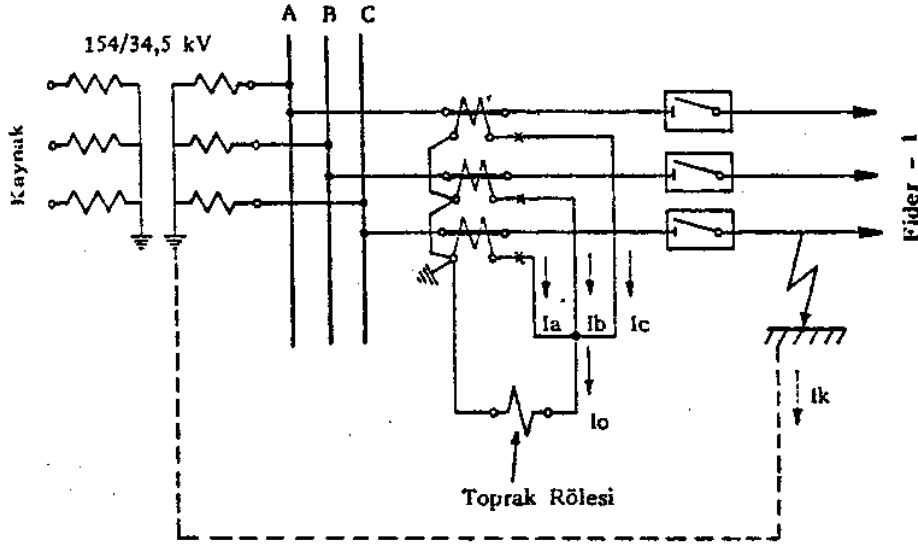
### A - TOPRAKLI DEVREDE FİDER TOPRAK KORUMA

Sistem genelinde arıza kayıtları incelenecek olursa, sistemdeki tüm arızaların yaklaşık % 80'ini faz-toprak arızalarının teşkil ettiği görülür. Ayrıca güç transformatörlerinin fazlar arası % 10'un üzerinde dengesiz yüklenmeleri halinde ömürlerinin kısılması söz konusudur.

Halbuki doğrudan topraklı devrede oluşan bir faz-toprak kısa devresinde, tek fazlı arıza akımı oldukça büyük değerdedir. Bu nedenle tek fazlı kısa devre arızaları »transformatör Ömrünün daha çok kısılmasına neden olur. Yukarıda belirtilen arıza ortamında dikkate alınacak olursa, faz-toprak arızalarının daha güvenli şekilde belirlenmesi ve daha kısa zamanda kesicilere açma kumandası verilmesi gerekir. Başka bir deyişle faz-toprak arızalarında, aşırı akım koruma tertibine göre, daha duyarlı bir koruma tertibinin uygulanmasına gerek duyulur.

Bu ihtiyaçtan kaynaklanan topraklı devrede fider toprak koruma A.C. bağlantı devresi, şekil- 7 de görülmektedir. Toprak koruma rölesi, akım transformatörünün sekonder sargısının nötr noktasına bağlı bulunmaktadır.

Normal işletme koşullarında, nötr noktasındaki akımların toplamı sıfırdır, (Şekil-8). Bu nedenle nötr noktasına bağlı olan akım rölesinden akım akmaz. Ancak bir faz toprak



Şekil -7 Topraklı devrede fider toprak koruna A.C. bağlantı devresi

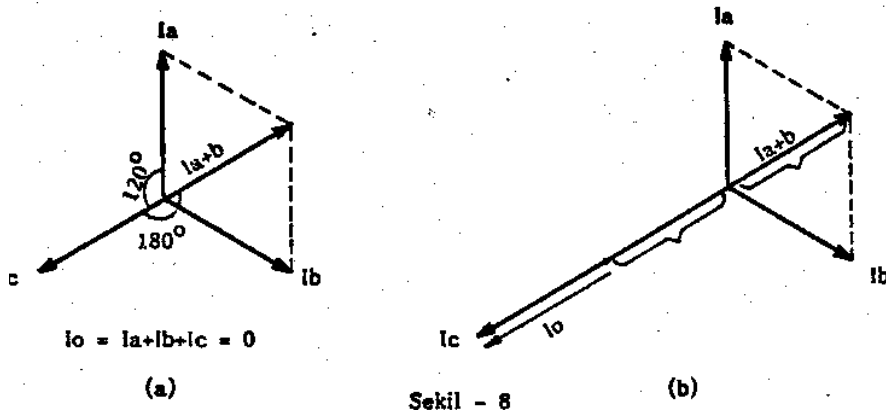
arızasında, arızalı fazdan geçen kısa devre akımı, belirli oranda akım transformatörünün sekonder devresine yansır. Bu durumda nötr noktasına gelen faz akımları arasında farklı değer oluşur. Bu akımların vektörel toplamı alındığında, nötr noktasından bir akım akışı söz konusu olur. Bu akıma SIFIR BİLEŞEN AKIMI denir ve  $I_0$  sembolü ile belirtilir.

Akım transformatörünün sekonder sargısının nötr noktasına bağlanan akım rölesine işletmecilikte, TOPRAK RÖLESİ adı verilir ve sıfır bileşen akımı ile beslenir.

Herhangi bir fazla toprak arasında meydana gelen kısa devre arızasında çalışan toprak koruma rölesinin kontağı kapandığında,

- a - Korna çalar
- b - Kumanda panosu üzerinde "FİDER-1 TOPRAK" ışıklı sinyali çıkar
- c - Fider-1 çıkış kesicisi açar.

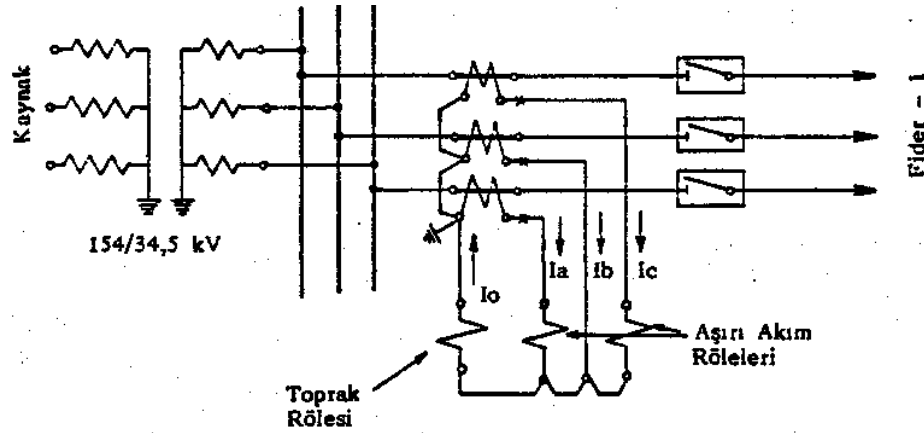
Toprak koruma, rölesinin aşın akım rölesinden f arki, çalışma akımının daha küçük değerde oluşudur. Ayrıca toprak koruma tertibinde çalışma zamanı, ya son derece kısa, ya da ani çalışmalıdır.



A.T. nötr noktasındaki sıfır bileşen akımları  
 (a) Normal işletme koşullarında  $I_o = 0$  dir.  
 (b) Örneğin C fazı toprak arızasında  $I_o$  akımı belirli bir değerdedir.

**NOT:** 1 - Sıfır bileşen akımı .dengesiz yüklenme halinde de oluşur. Ancak orta gerilim devrelerinde fazların dengeli bir şekilde yüklenmesine özen gösterildiği için,dengesiz yüklenme nedeniyle toprak rölesinin çalışma olasılığı son derece azdır.

2 - Topraklı devrede fider aşırı akım koruma ile fider toprak koruma A.C. bağlantı devreleri,aynı devre üzerindedir. Bu uygulama daha çok,iki aşın akım ve bir toprak rölesiyle gerçekleştirilir, (Şekil- 9



Şekil - 9

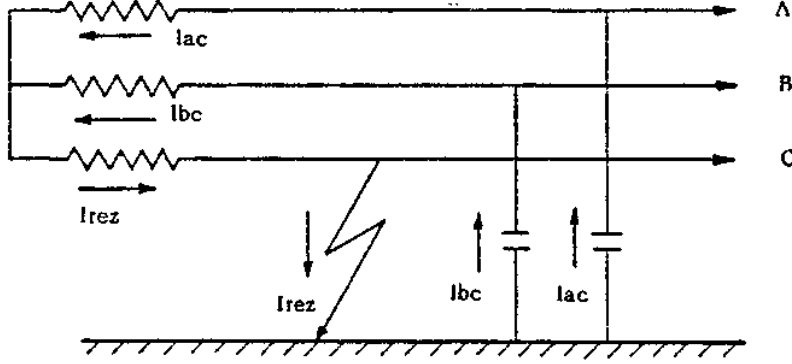
## B - İZOLE DEVREDE TOPRAK KORUMA

Yıldız bağlı ancak nötr noktası: topraklanmamış veya üçgen bağlı devrelere İZOLE ya da YALITILMIŞ devre denir.

izole devrenin özellikleri iki şekilde özetlenebilir,

1 - Bu tip devrede meydana gelen bir faz-toprak kısa devresinde.akım akışını sağlayan kapalı devre oluşmadığı için kısa devre akımı söz konusu değildir. Ancak diğer fazlarda devresini tamamlayan bir kapasitif akım meydana gelir ki,bu da oldukça

küçük değerdedir,(Şekil-10). Arıza noktasından toprağa akan söz konusu kapasitif arıza akımına REZİDÜEL AKIM denir. Rezidüel akım.normal işletme koşullarında fazlardan biri ile toprak arasında akan kapasitif akımın üç katına eşittir. Ancak daha öncede belirtildiği gibi bu akım oldukça küçük değerdedir.



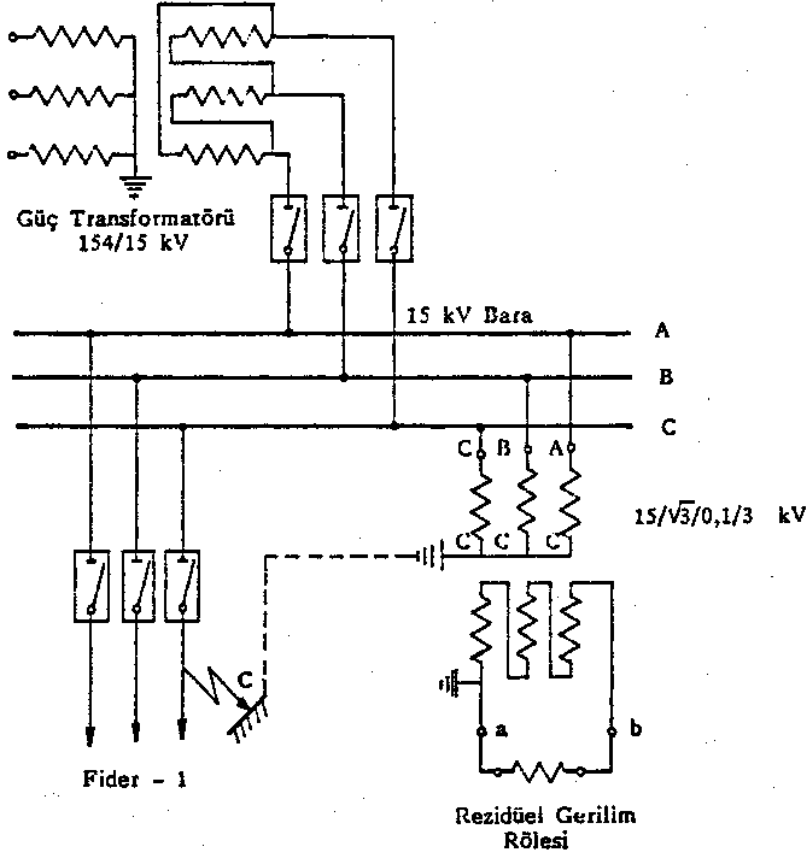
Şekil - 10 Arıza esnasında aynı devrenin fazlarından toprağa akan akımlar

2 - izole devrede.normal işletme koşullarında her fazın faz-toprak gerilim değerleri birbirine eşit olmasına rağmen,bir faz toprak arızasında fazların toprağa göre gerilimleri büyük ölçüde değişir.

Durumu böyle olunca.izole devrelerde gerilim değişiminden faydalanılarak faz toprak arızaları belirlenir.

Bu özellikten istifade edilerek yapılan koruma şekline,HOMOPOLER TOPRAK KORUMA veya REZİDÜEL TOPRAK KORUMA denir.Homopoler toprak korumayı gerçekleştirebilmek için primeri yıldız bağlı ve nötr noktası topraklı,sekonderi açık üçgen bağlı gerilim transformatöründen faydalanılır.

Gerilim transformatörünün her bir primer sargısına faz toprak gerilimi uygulanmaktadır. Şekil- 11 de görüldüğü gibi, C fazı toprak kısa devresinde,gerilim transformatörünün primer sargısının nötr noktasına C fazı gerilimi uygulanmış olmaktadır. Durum böyle olunca C sargısı uçlarındaki potansiyel farkı sıfır,diğer sargılardaki potansiyel farkı ise fazlar arası gerilim değerine ulaşır.



Şekil - 11 Rezidüel toprak koruma A.C. bağlantı devresi

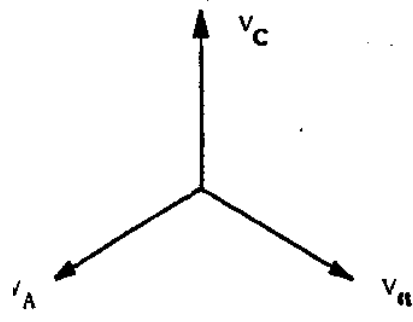
Bu durum vektöryel olarak şu şekilde açıklanabilir. Normal işletme koşullarında çalışan gerilim transformatörünün primer sargısına uygulanan birbirinden  $120^\circ$  faz farklı üç fazın vektörü, şekil 12 a'da görülmektedir. İzole devreye bağlı fiderde oluşan C fazı toprak arızasında, A ve B fazları ile toprak arasındaki gerilim, f azlar arası gerilim değerine eşittir, şekil 12 b. Bu iki fazın vektöryel toplamı alındığında, arıza öncesindeki faz-toprak geriliminin üç katına eşit bir gerilim değeri oluşur, (Şekil 12 c). Bu gerilime REZİDÜEL GERİLİM denir.

Rezidüel gerilim, gerilim transformatörünün açık üçgen bağlı sekonder sargısından elde edilir ve söz konusu sargıdan rezidüel gerilim rölesi beslenir, (Şekil- 11).

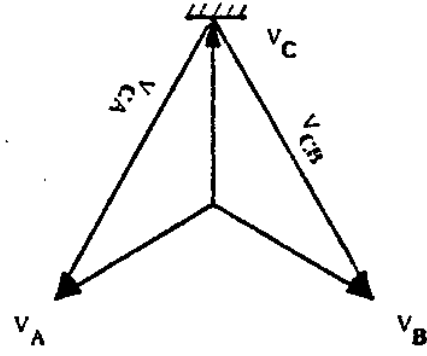
Rezidüel gerilim rölesinin kontağı kapandığında,

a - Zil çalar

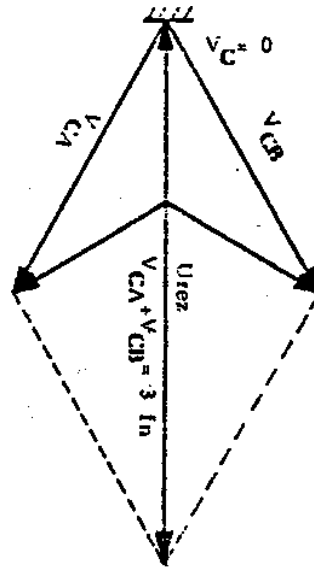
b - Kumanda panosu üzerinde "HOMOPOLER TOPRAK veya REZİDÜEL TOPRAK" ışıklı sinyali çıkar.



Şekil-12 a



Şekil-12 b



Şekil- 12 c

NOT :

1 - izole devreye aî̄t baradan tek bir fider besleniyorsa,fider ıkış kesicisine de açma kumandası verilir.

- 2 - Söz konusu baradan birden çok fider besleniyorsa,arızalı fiderin işletmeci tarafından beslenmesi gerekir. Bu işlem fider kesicilerinin tek tek açılması şeklinde yapılır. Arızalı fider belirlendikten sonra enerjîsiz bırakılır ve durum İlgililere bildirilir.
- 3 - Faz-toprak arızasının herhangi bir fiderden gelmediđi belirlenirse,barada olabileceđi unutulmamalıdır.
- 4 - Gerilim transformatörünün primer sargı girişindeki sigortalardan herhan

gi birinin atması halinde rezidüel gerilim oluşmaz. Ancak iki faz sigortasının atması halinde meydana gelir ve rezidüel gerilim rölesini çalıştırabilir.

izole devrede kullanılan gerilim transformatörünün açık üçgen bađlı sekonder sargısı yoksa.ADAPTÖR TRANSFORMATÖRÜ kullanılır.

Adaptör transformatörünün primer sargısı yıldız ve gerilim transformatörünün sekonder sargısından beslenmekte,sekonder sargısı açık üçgen ve rezidüel gerilim rölesini beslemektedir, (Şekil-13).

Adaptör transformatör genel olarak,röle panosunda ve rezidüel gerilim rölesinin alt kısmında bir yere monte edilmektedir.

Rezidüel gerilim rölesi,güç transformatörünün bořta devreye alınıp baranın beslenmesi durumunda çalışabilir.

Ferro-rezonans nedeniyle meydana gelen bu olay, İki şekilde önlenebilir.

- 1 - Bir güç transformatörü bir miktar yükle devreye alınır.
- 2 - Gerilim transformatörünün açık üçgen bađlı sekonder sargıuçlarına.uygun deđerde omik özellikte bir direnç bađlanır.

## II - TRANSFORMATÖR KORUMA

Transformatör merkezlerinde uygulanan kotuma tertipleri,güç transformatörünün korunması amacına yöneliktir. Dıř arızada çalışan koruma tertipleri,güç transformatörünün arızalanmaması; iç arızada çalışan koruma Tertipleri İse,transformatör sargılarında oluşan hasarın sınırlı kalması için uygulanır.

Yukarıda belirtilen amaçlara bađlı kalınarak transformatör devresine monte edilen transformatörün gücüne göre farklı yapı ve prensiplerde uygulanabilen transformatör koruma tertipleri genel olarak řunlardır.

- 1 - Transformatör Ařın Akım Koruma
- 2 - Transformatör Toprak Koruma
- 3 - Yađ Seviye Alarm
- 4 - Termik Koruma
- 5 - Tank Koruma
- 6 - Diferansiyel Koruma
- 7 - Gaz Röleleri ile Koruma

### I - TRANSFORMATÖR AŐIRI AKIM KORUMA

Güç transformatörünün primer ve sekonder sargılarını aşırı yüklenmeye karşı korumak amacıyla yapılır ve iki şekilde uygulanır.

A Transformatör Çıkış Aşırı Akım Koruma

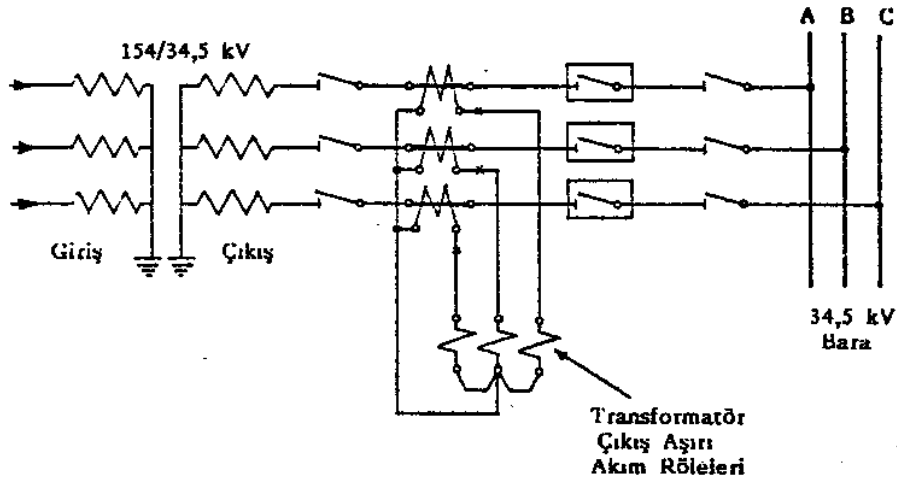
B - Transformatör Giriş Aşırı Akım Koruma

#### A - TRANSFORMATÖR ÇIKIŞ AŞIRI AKIM KORUMA

transformatörünün sekonder sargısını aşırı yüklenmeye karşı korumak amacıyla yapılır. Ayrıca fider koruma tertiplerinin artçısı durumundadır.

Transformatör çıkış aşırı akım koruma A.C. bağlantı devresinin prensip şeması şekil 14 de görülmektedir. Söz konusu devrede 34,5 kV sargılan koruyan ve her üç faza da yerleştirilen aşırı akım röleleri, akım transformatörlerinin sekonderinden beslenmektedir.

Rölelerin çalışma akımları, transformatör nominal akımına göre seçilir. Çoğunlukla sargı nominal akımının % 120 si esas alınır. Zaman ayarı, transformatörün kısa devre ye dayanma süresine bağlı olarak hesaplanır.



Şekil - 14 Transformatör çıkış aşırı akım koruma A.C. prensip şeması

örnek alınan transformatör çıkış aşırı akım koruma devresindeki rölenin kontağı kapandığında,

a - Korna çalar

b - Kumanda panosu üzerinde "TRANSFORMATÖR ÇIKIŞ AŞIRI AKIM" veya

"34,5 kV TRANSFORMATÖR AŞIRI AKIM" ışıklı sinyali çıkar c - 34,5 kV transformatör çıkış kesicisi açar.

#### B - TRANSFORMATÖR GİRİŞ AŞIRI AKIM KORUMA

Güç transformatörünün primer sargısını aşırı yüklenmeye karşı korumak amacıyla yapılır. Ayrıca fider koruma, transformatör çıkış aşırı akım ve transformatör öz koruma tertiplerinin de artçısı durumundadır.

Transformatörde oluşan iç arızada çalışması nedeniyle transformatör öz koruma tertiplerinden biri olarak da bilinir.

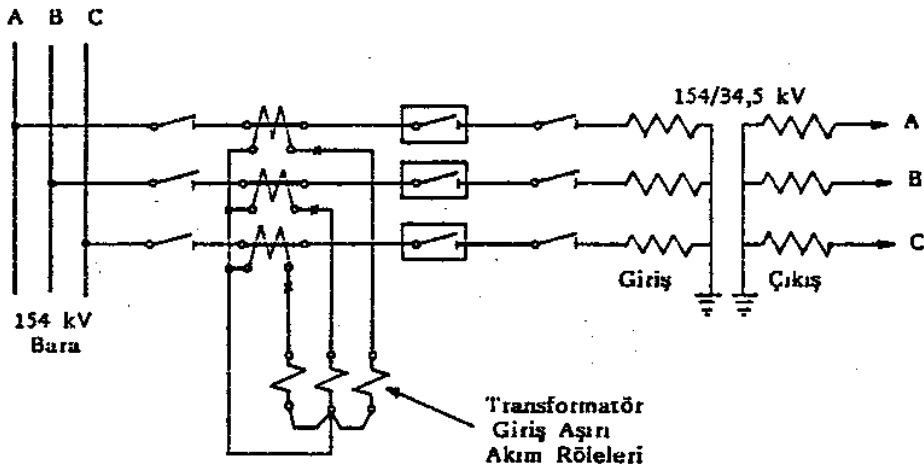
Şekil- 15 de,transformatör giriş aşırı akım koruma A.C, bağlantı devresinin prensip şeması görülmektedir. Akım transformatörlerinin sekonderinden beslenen akım rölelerinin çalışma zamanı,çıkış aşın akım rölelerinden daha büyük seçilir. Çalışma akımları ise,çoğunlukla sargı nominal akımının % 120 si esas alınarak seçilir

Örnek alınan devredeki transformatör giriş aşın akım koruma rölesinin kontağı kapandığında,

a - Korna çalar

•b- Kumanda panosu üzerinde "TRANSFORMATÖR GİRİŞ AŞIRI AKIM" veya

"154 kV TRANSFORMATÖR AŞIRI AKIM" ışıklı sinyali çıkar c - Transformatör giriş kesicisi açar.



Şekil - 15 Transformatör giriş aşırı akım koruma A.C. prensip şeması

## 2 - TRANSFORMATÖR TOPRAK KORUMA

Güç transformatörünün yıldız bağlı ve nötr noktası topraklı olan sekonder sargısının beslediği devrede oluşan bir faz-toprak arızasında güç transformatörünü korumak amacıyla kullanılır. Arızalı kısmın servis dışı bırakılması veya arıza akımının sınırlandırılması esas alınır.

Transformatör toprak koruma tertibini iki kısma ayırmak mümkündür.

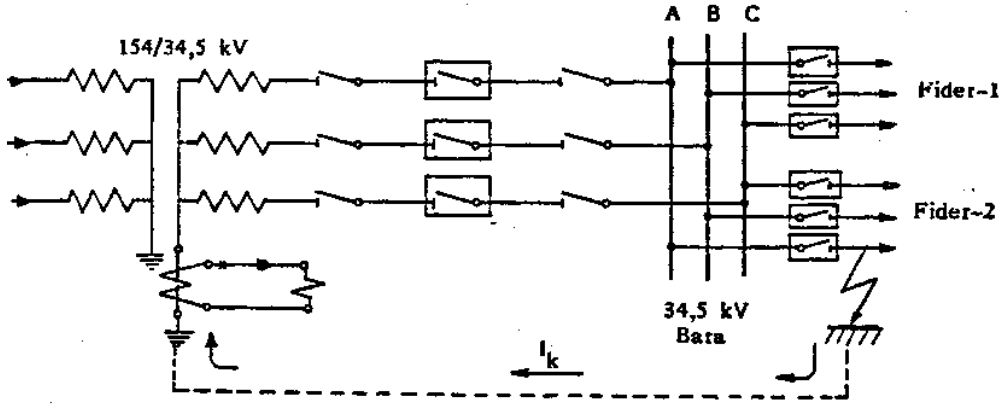
A - Doğrudan Topraklı Devrede

B - Direnç Üzerinden Topraklı Devrede.

### A -DOĞRUDAN TOPRAKLI DEVREDE TRANSFORMATÖR TOPRAK KORUMA

Fider toprak koruma tertibinin artçısı olarak kullanılır. Şekil- 16 da doğrudan topraklı devrede transformatör toprak koruma A.C. bağlantı devresinin prensip şeması görülmektedir.

Toprak rölesi,güç transformatörünün sekonder sargısının nötr noktasına yerleştirilen akım transformatörünün sekonderinden beslenmektedir.



Şekil - 16  
Transformator toprak koruma A.C. bağlantı devresi prensip şeması

Fiderlerden herhangi birinde oluşan faz-toprak arızasında.güç transformatorünün sekonder sargısının nötr noktasından akan kısa devre akımı,akım transformatorünün primer sargısından devresini tamamlar.

Bu durumda akım transformatorünün sekonder sargısına belirli oranda yansıyan arıza akımı,röle kontağının kapanmasını sağlar. Ancak röle belirli değerde zaman gecikmesine ayarlı olduğu için.fider toprak korumanın işlev yapmaması halinde ve ayarlandığı zaman sonunda çalışır. .

5u durumda,

a - Korna çalar

b - Kumanda panosu üzerinde "TRANSFORMATÖR TOPRAK" ışıklı sinyali çıkar c - Transformator çıkış kesicisi açar.

## B - DİRENÇ ÜZERİNDEN TOPRAKLI DEVREDE TRANSFORMATÖR

### TOPRAK KORUMA

Faz toprak kısa devre akımının sınırlandırılması esasına dayanır. Dolayısıyla faz toprak arızasında oluşan kısa devre akımının etkilerinden transformator sargılarını korumak amacıyla yapılır. DİRENÇLE KORUMA olarak da bilinir.

Yıldız bağlı ve nötr noktası topraklı olan bir devrede oluşan faz toprak kısa devresinde arıza akımı.nötr noktasından devresini tamamlar. Nötr noktası ile toprak arasında bir direnç yerleştirilmesiyle arıza akımı sınırlandırılmış olur.

Kullanılan direncin özelliğine göre dirençle koruma aşağıda belirtildiği gibi sınıflandırılabilir.

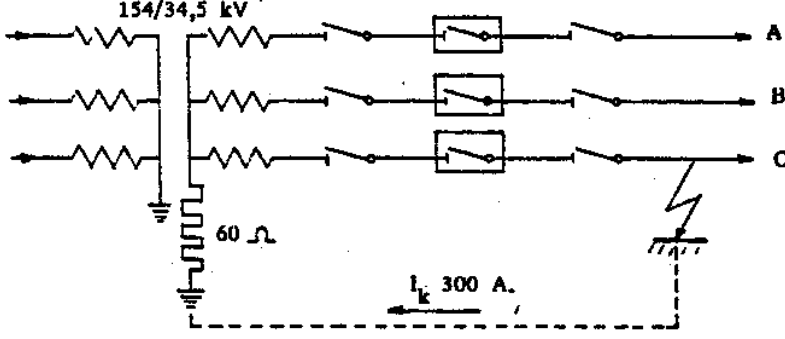
1 - Omik Dirençle Koruma

2 - Şelf Dirençle Koruma

### 1 - OMİK DİRENÇLE KORUMA

işletmelerimizde daha çok 34,5 kV yıldız bağlı devrelerde kullanılmaktadır. 34,5 kV yıldız bağ sargının nötr noktası ile toprak arasında yerleştirilen 60  $\Omega$  T1 değerindeki omik dirençle faz-toprak arıza akımı 300 A.'e sınırlandırılmaktadır, (Şekil-17).

Fiderde oluşan faz toprak arızasında artçı korumayı gerçekleştirmek ve nötr direncinin korunmasını sağlamak amacıyla akım ve gerilim rölelerinden faydalanılmaktadır. Ancak işletmelerimizde akım ve gerilim rölelerinin ayar değerleri, çalışma zamanları ve işlev devrelerinin farklı uygulanması nedeniyle, KESTEL Transformatör merkezinde yapılan uygulama örnek alınacaktır.



Şekil - 17

Nötr dirençleri, 34,5 kV devrelerde arıza anında 300 A. gibi büyük akıma ve 34,5 / V3 kV civarında bir gerilime maruz kalırlar. Bu nedenle dirençde kopma ve izolasyon zayıflaması sonucu kısa devre arızaları meydana gelebilmektedir.

#### a - DİRENÇDE OLUŞACAK KISA DEVREYE KARŞI KORUMA

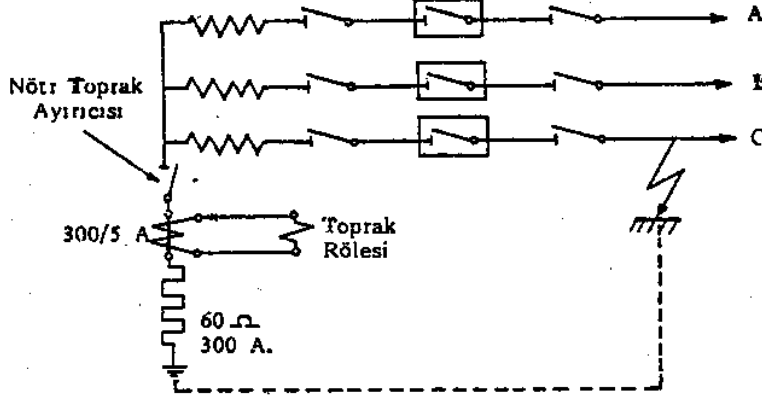
Faz-toprak arızasında direnç uçlarında düşen gerilim faz-toprak işletme gerilimine yakın bir değerdedir. Söz konusu gerilimle nötr direncinin izolasyonu etkilenir ve kısa devreye sebep olabilir.

Dirençde oluşacak kısa devreye karşı ve fiderde meydana gelen faz-toprak arızasında artçı korumayı gerçekleştirmek amacıyla, 300/5 A. oranında bir akım transformatörünün primeri dirence seri olarak bağlanır. Akım transformatörünün sekonderinden, toprak rölesi olarak belirtilen akım rölesi beslenir, (Şekil-18).

Kestel transformatör merkezinde CO-L13H tipi indüksiyon ve elektromanyetik çalışma prensiplerine sahip toprak rölesi kullanılmıştır.

Ters zamanlı indüksiyon elemanın akım ayarı 0,8 A.e, zaman ayarı 10 nolu eğriye ve anı çalışmalı elektromanyetik elemanın akım ayarı 10 A.e ayarlanmaktadır.

Prensip olarak indüksiyon elemanın zaman ayarı, fider toprak koruma rölelerinin zaman ayarından daha büyük seçilmektedir. Böylece fiderde oluşan faz-toprak arızasında, fider toprak koruma tertibinin herhangi bir nedenle işlev yapmaması halinde artçı koruma görevini yüklenmektedir. Kısaca söz konusu röle, transformatör toprak koruma işlevini gerçekleştirmiş olmaktadır.



Şekil - 18

Ayrıca toprak rölesinin ani çalışma özelliğine sahip elektromanyetik elemanı, dirençde kısa devre olması halinde ya da başka bir deyişle, akım transformatörünün sekonderinden 10 A. değerinde akım akması halinde çalışır. Bu durumda, direnç üzerinden akan kısa devre akımı, akım transformatörünün oram ile röle çalışma akımının çarpımına eşittir.

Akım transformatörü oram \* 300/5 « 60

Röle çalışma akımı » 10 A.

Kısa devre akımı \* 60 x 10 \* 600 A, dır.

Buna göre faz toprak arıza akımı, dirençde oluşan bir kısa devre nedeniyle 600 ve bu değerin üzerinde ise, elektromanyetik elemanın kontağı kapanır,

Bu durumda,

a - Korna çalar

b - Kumanda panosu üzerinde "DİRENÇ KORUMA ÇALIŞTI" ışıklı sinyali çıkar

c - Transformatör giriş kesicisi açar

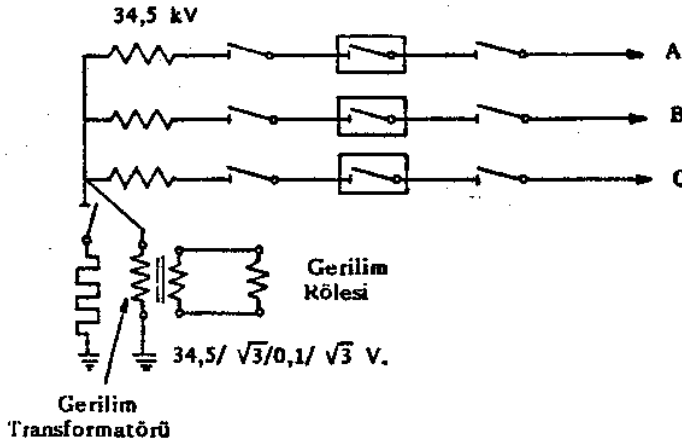
d - Genel açma rölesi çalışır, kapama devresini kilitlet.

### b - DİRENÇ KOPMASINA KARŞI KORUMA

Faz-toprak arızasında direnç üzerinden 300 A. değerindeki kısa devre akımının termik ve dinamik etkileri, dirençde kopmaya neden olabilmektedir.

Nötr direncinin kopması halinde devre özelliği, izole sisteme dönüşür. Bu durumda faz-toprak arızasında kısa devre akımının söz konusu olmaması nedeniyle arızanın belirlenmesi mümkün değildir.

Yukarıda belirtilen sakıncanın giderilmesi, ya da başka bir deyişle dirençteki kopukluğun belirlenmesi amacıyla yönelik olarak, dirence paralel bir gerilim transformatörü bağlanır. Gerilim transformatörünün sekonderinden gerilim rölesi beslenir, (Şekil-19).



Şekil - 19

Kestel transformatör merkezinde,GR 110.01 tipi sabit zamanlı gerilim rölesi kullanılmıştır. Rölenin gerilim ayarı 30 V. değerine,zaman ayarı da 4 saniye gecikme zamanı ayarlanmıştır.

Nötr direncinin kopması halinde toprak arızasındaki faz-toprak gerilimi,gerilim transformatörünün primerine uygulanmakta ve sekonderinde oluşan gerilimle röle beslenmektedir.

Rölenin ayarlanan zaman gecikmesi sonunda kapanan kontağı nedeniyle,

- a - Korna çalar
- b - Kumanda panosu üzerinde "DİRENÇ KORUMA ÇALIŞTI" ışıklı sinyali çıkar
- c - Transformatör giriş kesicisi açar
- d - Genel açma rölesi çalışır,kapama devresini kilitletler.

**NOT :** 1 - Direncin kopuk olmaması durumunda oluşan faz-toprak arızasında direnç uçlarında düşen gerilim,gerilim transformatörünün primerine uygulanmakta ve dolayısıyla sekonderinde indüklenen gerilimle röle çalışmaktadır. Ancak çalışma zamanı içinde, fider toprak koruma rölelerinin arızalı fider kesicisini açtırması nedeniyle işlev yapamamaktadır.

2 - Kestel transformatör merkezinde yapılan uygun lam ada,akı m ve gerilim rölelerinin kontakları paralel bağlıdır. Bu nedenle tek bir işlev devresi bulunmaktadır. Ancak direnç kopması nedeniyle gerilim rölesinin çalışması, röle üzerindeki sinyal lâmbasının yanması ile belirlenmektedir.

### NÖTR DİRENCİNDE İŞLETME ÖZELLİĞİ

Nötr direncinde işletme özelliği iki şekilde incelenebilir.

- 1 - Nötr direncinde bakım yapılması durumunda
- 2 - Dirençle koruma uygulanan paralel çalışan transformatörlerde birinde bakım yapılması durumunda.

1 - Güç transformatörünün nötr noktası ile direnç arasına,NÖTR TOPRAK AYIRICISI adı verilen bir ayırıcı monte edilir. Nötr direncinde veya direnç devresindeki elemanlarda bakım yapılması halinde söz konusu ayırıcının açılması gerekir.

Aksi halde direnç de bakım yapan kişinin çarpılması ya da başka bir deyişle ölümü söz konusudur.

Bu durumu şu şekilde açıklamak mümkündür. Bakım esnasında oluşan bir faz toprak kısa devresinde dirençten 300 A. akım akar. Dolayısıyla direnç uçlarında bir gerilim düşümü meydana gelir.

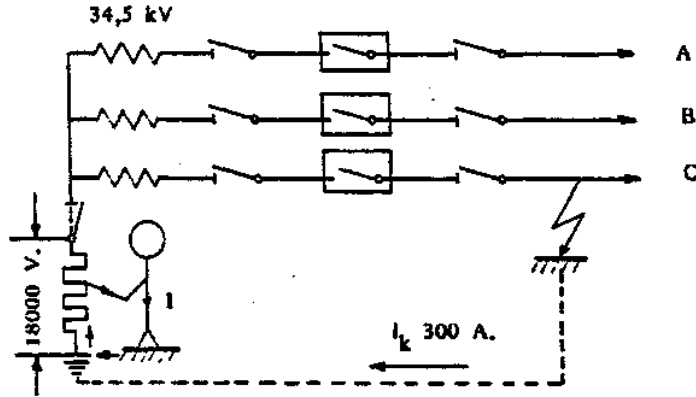
Söz konusu gerilim düşümü.dirençin değeri üe dirençten akan akımın çarpımına eşittir. Buna göre direnç uçlarındaki gerilim düşümü,

$$U = I \times R = 300 \times 60 \ll 18\ 000 \text{ V. olur.}$$

Direnç uçlarında düşen 18 000 V. luk gerilim düşümü direnç devresinde çalışan kişinin üzerinden bir akım akışını sağlar ve ölümüne neden olabilir,(Şekil-20).

Durum böyle olunca,nötr toprak ayırıcısı açıldıktan sonra direnç devresindeki bakım yapılmalıdır.

2 - Dirençle koruma uygulanan ve paralel çalışan transformatörlerdejtransformatörlerin nötr noktaları birleştirilerek tek bir direnç üzerinden topraklanır.



Şekil - 20

Bu transformatörlerin birinde bakım yapılması halinde,bakıma alınan transformatörün nötr toprak ayırıcısı açılmalıdır. Aksi halde,transformatör üzerinde çalışma yapan kişinin hayatı tehlikededir.

Şekil 21 de görülen devrede,transformatör -I in bakıma alındığını düşünelim. Transformatör 2 den beslenen fiderlerden birinde oluşan bir faz-toprak arızasında,nötr direncinden akan 300 A. lik arıza akımı nedeniyle direnç uçlarında bir gerilim düşümü meydana gelir.

Söz konusu gerilim düşümü,

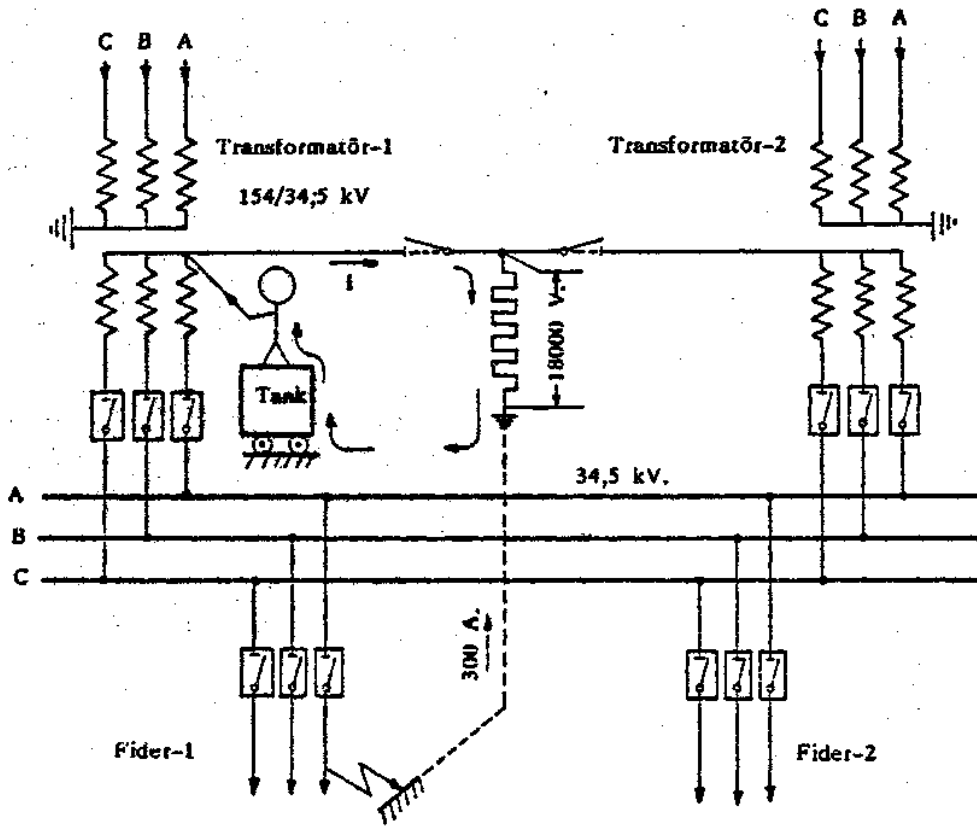
$$U = I \times R \gg 300 \times 60 = 18\ 000 \text{ V. değerindedir.}$$

Transformatör -I in üzerinde çalışma yapan kişinin nötr noktasına yaklaşması halinde, 18 000 V. luk gerilim değeri,çalışan kişinin ölümüne neden olabilecek akım akışını sağlayabilir.

Durum böyle olunca,nötr noktaları aynı direnç üzerinden topraklanmış transformatörlerden birinde bakım çalışmasına başlamadan önce,nötr toprak ayırıcısının açılması unutulmamalıdır.

## 2 - ŞELF DİRENÇLE KORUMA

Şelf dirençle koruma,nötr noktası ile toprak arasına şelf direnç özelliğindeki çeşitli elemanların yerleştirilmesi şeklinde yapılır.



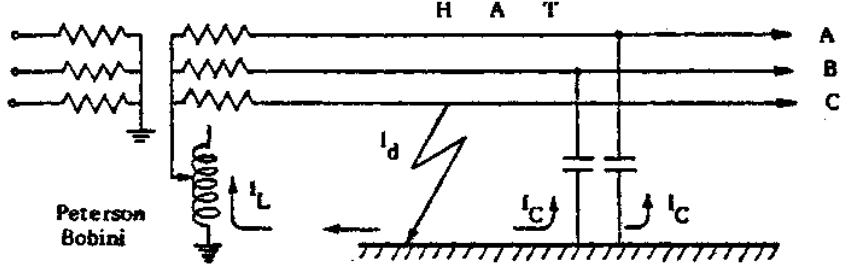
Şekil - 21

Bu uygulamada Peterson bobini ,gerilim transformatörü,güç transformatörü ve reaktör gibi elemanlar kullanılmaktadır. Ancak bu elemanların içinde dirençle koruma amacına yönelik olarak imâl edil eri Peterson bobinidir.

Faz toprak kısa devre akımını 25 A. e sınırlamak amacıyla kullanılan Peterson bobini, SÖNDÜRME BOBİNİ olarak da bilinir.

Enerji nakil hatları, bir kondansatör özelliği taşır. Bu özelliği iletken olarak hat ve toprak, yalıtkan olarak da hava yaratır. Bu özellikten faydalanılarak, güç transformatorünün sekonder sargısının nötr noktasına yerleştirilen şelf direnç özelliğindeki Peterson bobini ile, faz toprak kısa devre akımı sınırlandırılmaktadır.

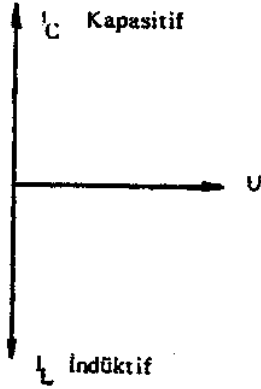
Faz-toprak arızası, enerji nakil hattından toprağa doğru akım akıtan bir üreteç gibidir. Hattan toprağa doğru akan bu akıma HOMOPOLER AKIM denir, (Şekil-22).



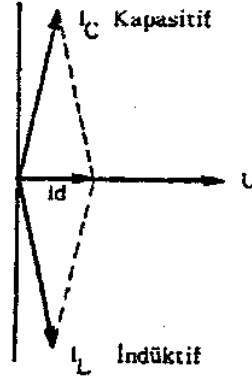
Şekil - 22

Faz toprak arızasında arıza akımı iki kola ayrılır. Şekil- 22 de belirtildiği gibi  $I_d$  akımı Peterson bobini üzerinden nötr noktasında;  $I_L$  akımı ise, kapasitif devre üzerinden diğer fazlarda devresini tamamlar.

Peterson bobininden geçen akım gerilime göre  $90^\circ$  geri fazdadır. Arıza akımının kapasitif devre üzerinden akan akımı ise gerilime göre  $90^\circ$  ileri fazdadır. Buna göre iki akım arasında  $180^\circ$  lik bir açı farkı söz konusudur, (Şekil-23).



Şekil - 23



Şekil - 24

Peterson bobini değişken yani ayarlanabilen bir reaktif direnç özelliğindedir. Bobinin reaktif direnci ile hattın kapasitif direnci eşitlenebilirse, arıza akımı sıfır olur. Ancak bobin ve kapasitif devrelerin az da olsa omik dirençlerinin bulunması nedeniyle, bu akımlar arasındaki açı farkı  $180^\circ$  ye yakın değerdedir.

Durum böyle olunca..indüktif akım ile kapasitif akımların bileşkeleri olan ansa. akımı<sup>1</sup> ( $I_d$ ), gerilimle aynı fazda ve oldukça küçük değerdedir, (Şekil- 24-).

### **3 - YAĞ SEVİYE ALARM**

Bilindiği gibi izolasyon yağı,güç transformatörlerinde soğutmayı sağlamak ve izolasyonu kuvvetlendirmek amacıyla kullanılır.

Transformatör tankındaki yağ seviyesi.radyatörlerin delinmesi ve buşinglerin çatlaması sonucu sızıntı halinde akması,contalardan sızması veya çevre sıcaklığının aşın derecede düşmesi nedeniyle azalır. Bu durum,iç arızanın oluşumuna sebep olur.

Durum böyle olunca,yağ seviyesi belirli bir değerin altına düştüğünde,işletmeciyi uyaracak bir koruma tertibine gerek duyulur. Bu amaca yönelik olarak kullanılan YAĞ SEVİYE ALARM koruma tertibinin çalışması,genleşme tankına yerleştirilen bir şamandıra sistemiyle sağlanır.

Çalışması durumunda,

a - Zil çalar

b - Kumanda panosu üzerinde "YAĞ SEVİYE ALARM" ışıklı sinyali çıkar.

### **4 - TERMİK KORUMA**

izolasyon değerinin azalmasına sebep olan.etkenlerden biri sıcaklıktır. Güç transformatörlerinde daha çok (Y) sınıfı İzolasyon maddeleri kullanılır. VDE standartlarına göre Y sınıfı izolasyon maddelerinin en yüksek devamlı çalışma sıcaklığı 90 C dır. Ancak uygulamada en yüksek devamlı çalışma sıcaklığı; İzolasyon yağı için 90 C,sargı için 95 C olarak kabul edilmektedir.

Buna göre, 95° C değerini aşan bir sıcaklıkta güç transformatörünün çalıştırılması halinde ömrünün azalması söz konusu olur. örnek olarak 105 C sıcaklık değerinde güç transformatörünün devamlı çalıştırılması durumunda ömrü,yan yarıya azalmaktadır.

Güç transformatörlerinde sıcaklık artışı iki nedene bağlıdır.

1 - Çevre sıcaklığı

2 - Aşırı yüklenme

En fazla 40 C çevre sıcaklığında.transformatörden çekilen yük akımı nedeniyle oluşan sıcaklık değerinin 55 C olması esas alınır.

Durum böyle olunca sıcaklığın belirlenmesi ve belirli bir değerde sınırlandırılması gerekir. Bu amaçla kullanılan koruma tertibine TERMİK KORUMA denir,

TERMOSTAT KORUMA olarak da belirtilen termik koruma,aşırı yüklenmede sıcaklığın sınırlandırılması amacıyla kullanılması yanında.iç arızada hasarı sınırlandırmak amacıyla da kullanılır. Bu nedenle transformatör öz koruma tertiplerinden bir/ olarak da belirtilir.

İç ve dış arızada çalışma özelliği nedeniyle diğer koruma tertipleri içinde,ayrı ve önemli bir yeri bulunmaktadır.

Transformatör merkezlerinde termik koruma,yağ veya sargı sıcaklığının Ölçülmesi ve buna bağlı olarak sınırlandırılması amacıyla iki şekilde yapılmaktadır.

A - Yağ Sıcaklığı ile Koruma

B - Sargı Sıcaklığı ile Koruma

## A - YAĞ SICAKLIĞI İLE KORUMA

Güç transformatörünün yağ sıcaklığı ölçülerek belirli bir değere ulaşması halinde koruma işlemini gerçekleştirmek amacıyla, DOLDURULMUŞ SİSTEM TİPİ TERMİK RÖLE kullanılır.

Doldurulmuş sistem tipi rölede sıcaklık ölçme sisteminin yapısı üç kısımdan oluşur.

1 - SONDA : Bakır,bronz veya paslanmaz çelikten yapılan sonda elemanına cıva, sıvı,gaz veya metil erer gibi uçucu gaz doldurulmuştur. Transformatör tankı üzerinde bulunan SONDA YUVASI na (CEP) yerleştirilir. Sonda yuvası izolasyon yağı ile dolu olmalıdır. Aksi halde tank ile sonda arasındaki ısı iletimi azalacağı gibi.ölçülen sıcaklık değerinde de azalma olması nedeniyle hatalı Ölçüm yapılır.

2 - KILCAL BORU : Bakır veya paslanmaz çelikten yapılan ve dış çapı ortalama 1,58 mm olan ince bir borudur. Sonda içindeki sıvı veya gazın ısıyla genleşmesi sonucu oluşan basıncı BOURDON TÜP'üne iletir. Dışı bükülebilir çelik levha veya örgülü çelik telle kaplıdır.

3 - BOURDON TOPO : Kapalı ve yassılatılmış bir borudur. Sipiral veya C tipi olarak yapılır. Sonda içindeki sıvı veya gazın genleşmesi sonucu oluşan basınçla şekil değiştirir.

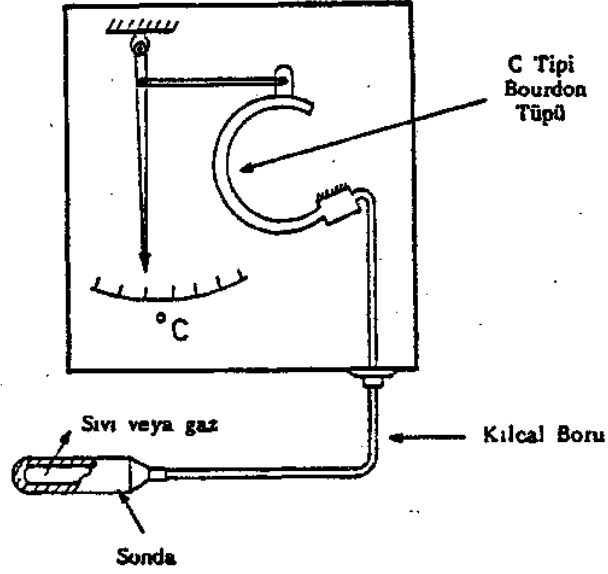
### ÇALIŞMA PRENSİBİ

Doldurulmuş sistem tipi termik rölenin elemanları olan sonda,kılcal boru ve Bourdon tüpü,sıvı ile dolu olsun. Sonda içindeki sıvı ısıtıldığında hacmi büyür,başka bir deyişle genleşir. Genleşme sonucu kapalı olan sistemin İç basıncı artar ve bu basınçla Bourdon tüpü şekil değiştirir. Bourdon tüpündeki şekil değişimiyle,serbest ucuna bağlı olan ibre hareket alır ve sıcaklığa göre belirlenmiş gösterge üzerinde ölçme yapılır,{Şekil- 25).

Doldurulmuş sistem tipi Ölçme elemanının,koruma elemanı şekline dönüştürülmesi,şekil- 26 da görülmektedir. Söz konusu şekildeki göstergede görülen sabit iki kontak-J tan biri ALARM diğeri AÇMA adını alır.

Bourdon tüpünden hareket alan ibre,yağ sıcaklığını gösterge üzerinde belirtmektedir. Ayrıca D.C. + gerilimini de taşıyan ibreye iki kontak yerleştirilmiştir. Bu kontaklardan biri alarm kontağına.diğeri ise açma kontağına temas edebilecek seviyededir.

Yağ sıcaklığının şekil- 26 da belirtildiği gibi 70° C değerine ulaşması halinde, alarm yardımcı rölesi çalışır. **Şekil - 25 Doldurulmuş sistem tipi sıcaklık ölçme**



Bu durumda,

a - Zil çalar

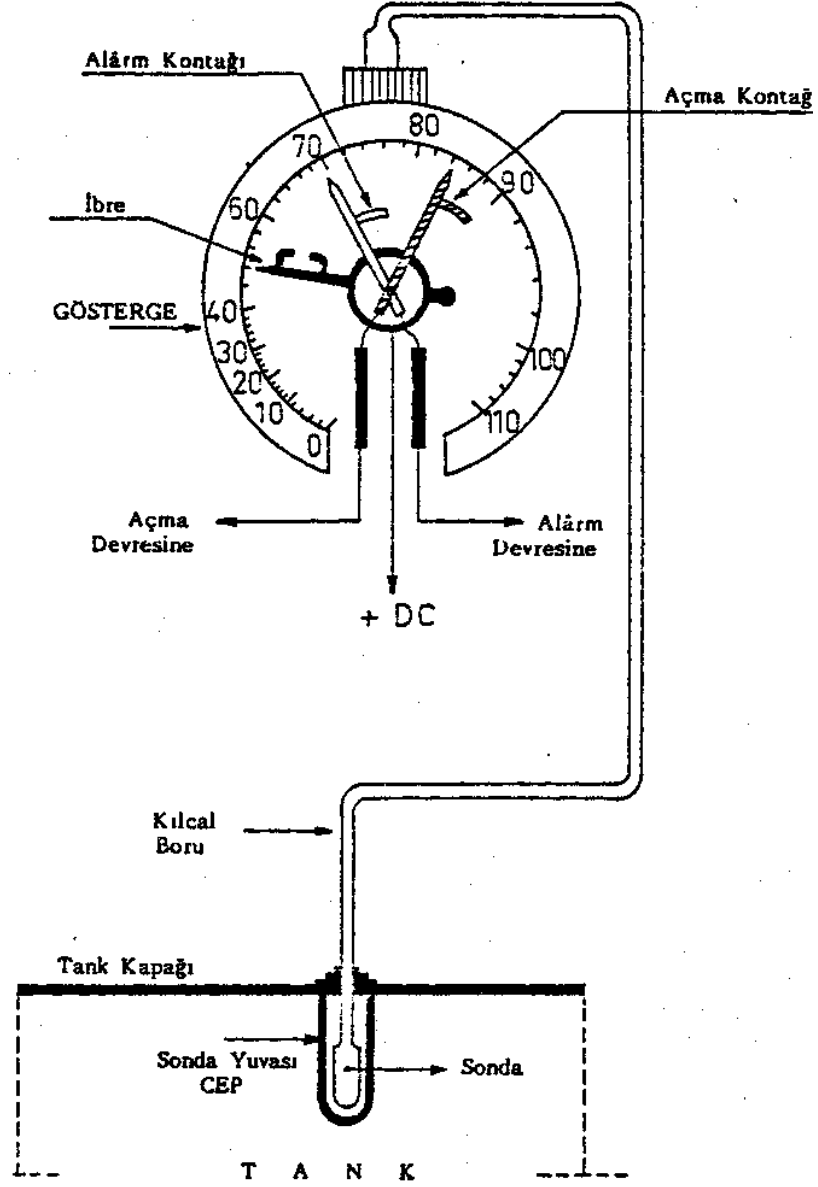
b - Kumanda panosu üzerinde "TERMİK ALARM" ışıklı sinyali çıkar

c - Bir kısım transformatör merkezlerinde soğutma fanlar» servise girer.

**NOT :** 1 - Sıcaklık değerinin düşmesi halinde, başka bir deyişle alarm kontağının kapalı kalması durumunda ışıklı sinyal silinmez.

2 - Termik alarm sinyalini alan işletmecinin, sıcaklık değerinin artış sebebini araştırması gerekir. Bu arada, eğer soğutma fanları otomatik olarak servise girmiyorsa elle servise alınmalıdır. Bir transformatör normal işletme koşullarında ısınmayacağına göre, transformatörün yükü kontrol edilmelidir. Gerekirse ve ilgililerin izni ile bir veya birkaç fider servis dışı bırakılarak transformatörden çekilen gücün azaltılması yoluna gidilebilir.

Sıcaklığın şekil- 26 da görüldüğü gibi 85° C değerine ulaşması halinde, açma yardımcı rölesi çalışır.



Şekil - 26

Bu durumda, a - Korna çatar  
 b - Kumanda panosu üzerinde "TERMiK AÇMA" ışıklı sinyali çıkar c - Transformatör giriş ve çıkış kesicileri açar  
 d - Bir kısım transformatör merkezlerinde genel açma rölesi çalışır,kapama devrelerini kilitlet.

NOT : 1 - Termik açma devresinin çalışmasıyla servis dışı olan transformatörün gerekli kontrol ve testleri yapılmadan servise alınması sakıncalıdır. Durum İlgililere bildirilir ve verilen talimata göre hareket edilir.

2 - Doldurulmuş sistem tipi termik rölede kılcal boru.çevre sıcaklığından etkilenir. Bu özellik.göstergede okunan değerin hatalı olmasına neden olur. Bu sakıncanın giderilmesi amacıyla doldurulmuş sistem tipi termik rölede,kılcal borunun çevre sıcaklığından etkilenmesi oranında bir dengeleme sistemi gerçekleştirilir.

### TERMiK RÖLENİN KONTROLÜ

Transformatör ilk servise alınmadan önce ve bakımlarında.alârm ve açma devrelerinin çalışıp çalışmadığı kontrol edilir.

Bu kontrolün yapılması amacıyla sonda,yuvasından çıkarılır ve su dolu kaba konur. Suyun içine ayrı bir termometre yerleştirilir. Termometre ile termik rölenin ibresi aynı değerde ise,termik röle normaldir. Aksi halde rölenin ayarı yeniden düzenlenir.

Kab içindeki su ısıtılır ve oluşan sıcaklığın, rölenin ayarlı olduğu alarm değerine ulaşması sağlanır. Alarm kontağı kapandığında kendi alarm devresi üzerinden kontrolü yapılır.

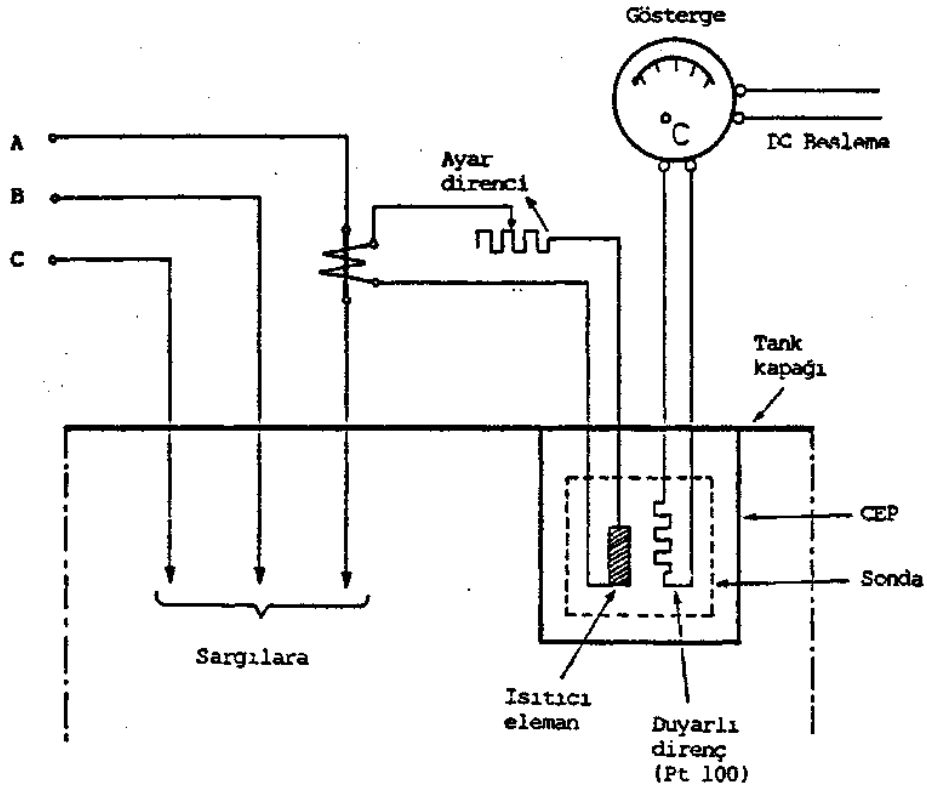
Kap içindeki su daha da ısıtılır ve oluşan sıcaklık rölenin ayarlı olduğu değere ulaştığında,açma devresinin çalışıp çalışmadığı belirlenir.

### B - SARGI SICAKLIĞI İLE KORUMA

Sargı sıcaklığının dolaylı olarak ölçülmesi ve belirli bir değere ulaştığında sınırlandırılması amacıyla uygulanan bir koruma tertibidir. Sıcaklık değişimi,elektrikî olması nedeniyle kumanda panosuna yerleştirilen bir Ölçü aletiyle gözlenebilir.

Sargı sıcaklığıyla koruma, TERMiK İMAJ RÖLESİ adı verilen bir uygulama İle

gerçekleştirilir. Bu uygulamanın oluşumu için şekil- 27 de görüldüğü gibi,transformatör tankının kapağında ve izolasyon yağı ile dolu olan sonda yuvasına bir ısıtıcı konur. Isıtıcı transformatörün primer buşinglerinden birine yerleştirilen uygun oranlı bir akım transformatörünün sekonderinden beslenir. Dolayısıyla ısıtıcı çevresinde yağ sıcaklığına ek olarak,sargılarınkiyle orantılı bir sıcaklık artışı meydana gelir.



Şekil - 27

Ayrıca sonda yuvasına, sıcaklığa duyarlı bir de direnç yerleştirilir. Sonda yuvasının sıcaklığa bağlı olarak direnç değerinde oluşan değişim Ohmmetre ile belirlenir. Ancak Ohmmetrenin skalası, direnç üzerindeki değişimi oluşturan sıcaklığa göre düzenlenir. Bu nedenle ölçü aletinin akasında doğrudan sıcaklık değeri okunur.

Sonda yuvasına yerleştirilen sıcaklığa duyarlı direnç, 0 °C da belirli direnç değerinde yapılır ve bu özellik 100 Nİ veya 100 pt gibi bir sembole belirtilir. 100 raka-mı. direncin 0° C da 100 Ohm olduğunu: (Nİ) nikelden, (pt) platinden yapıldığını belirtir.

Direncin 0° C deki değeri ve yapıldığı metali belirten sembol, sıcaklığa göre düzenlenen Ohmmetre üzerinde de belirtilir.

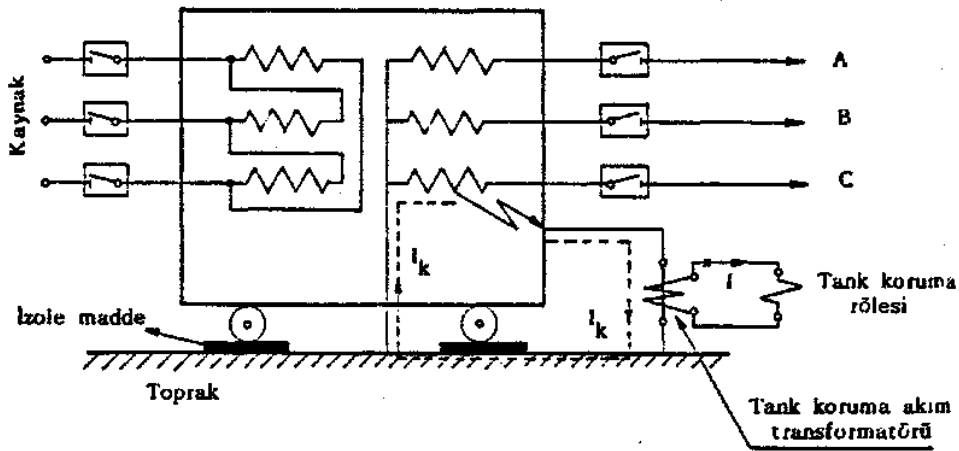
Transformatör merkezlerindeki sıcaklığa göre direnç değerinin ölçülmesi, WESTON KÖPRÜSÜ olarak bilinen bir direnç Ölçme sistemiyle gerçekleştirilir.

Söz konusu ölçme sisteminin koruma şekline dönüştürülmesi, doldurulmuş; sistemde açıklandığı gibi yapılabilir. Uygulamada, yağ ile sargı sıcaklığı arasındaki fark, 5° C olarak kabul edilmektedir. Bu nedenle sargı sıcaklığına göre belirlenen alarm ve açma değeri .yağ sıcaklığına göre belirlenen değerden 5° C fazla yapılır

Transformatör öz koruma tertiplerinden biridir. Basit ve ekonomik olması nedeniyle kullanışlı bir koruma sistemidir. Yıldız bağlı ve nötr noktası topraklı primer veya sekonder sargıda meydana gelen sargı-toprak arızasında,hasan sınırlandırmak ve arızalı transformatörü anında servis dışı bırakmak amacıyla yapılır. Sistemimizde daha çok I ile 20 MVA arasındaki güç transformatörlerinde kullanılmaktadır.

Tank korumada prensip olarak,sargı toprak kısa devre arızasında,transformatör tankından toprağa akan akımdan faydalanılır.

Tank korumayı gerçekleştirebilmek için transformatör tankı,bir iletkenle toprağa bağlanır ve raylarla tekerlekler arası yalıtılır. Tank ile toprak arasındaki iletken bir akım transformatörü yerleştirilir ve bunun sekonderinden ani çalışmalı akım rölesi beslenir. Söz konusu akım transformatörüne,TANK KORUMA AKIM TRANSFORMATÖRÜ ; röleye de.TANK KORUMA RÖLESİ denir,(Şekil- 28).



Şekil - 28 Tank koruma prensip şeması

Şekil- 28 de görüldüğü gibi sargı-toprak arızasında arıza akımı devresini akım transformatörünün primerinden tamamlar. Bağlanan akım transformatörünün oranına göre tank koruma rölesine yansıyan akım,rölenin çalışma akımından büyükse,kontaklarının kapanmasını sağlar.

Bu durumda, a - Korna çalar

b - Kumanda panosu üzerinde "TANK KORUMA" ışıklı sinyali çıkar c - Transformatör giriş ve çıkış kesicileri açar

d - Bir kısım transformatör merkezlerinde genel açma rölesi çalışır,kapama devrelerini kilitlet.

**NOT** | Tank koruma rölesinin çalışmasıyla servis dışı olan transformatörün gerekli kontrol ve testleri yapılmadan servise alınması sakıncalıdır. Durum ilgililere bildirilir ve verilen talimata göre hareket edilir.

### TANK KORUMA RÖLESİNİ ÇALIŞTIRAN ARIZALAR

Çalışma prensibi nedeniyle tank koruma rölesini çalıştıran arızalar şu şekilde özetlenebilir.

- 1 - Güç transformatörünün primer veya sekonder sargısında oluşan sargı toprak kısa devre arızasında
- 2 - Giriş ve çıkış buşinglerinin çatlaması durumunda
- 3 - Buşing veya buşing üzerindeki ark boynuzlarında oluşan deşarj durumunda
- 4 - Transformatör üzerine yerleştirilen parafudrların,tank üzerinden deşarj yapması durumunda
- 5 - Soğutma fanları veya sirkülasyon pompalarında tank üzerinden devresini tamamlayan sargı toprak, kısa devre arızasında.

Yukarıda belirtilen tank koruma rölesini çalıştıran arıza şekillerinden bir kısmı, tank korumanın amacı dışında çalışan arıza şekilleridir. Örnek olarak soğutma fanında meydana gelen sargı-toprak arızası gibi. Ayrıca tank korumanın tesisinde bazı özelliklere dikkat edilmezse,sağlıklı çalışmaması veya yanlış çalışması gibi sakıncalı durumlarla karşılaşılabilir.

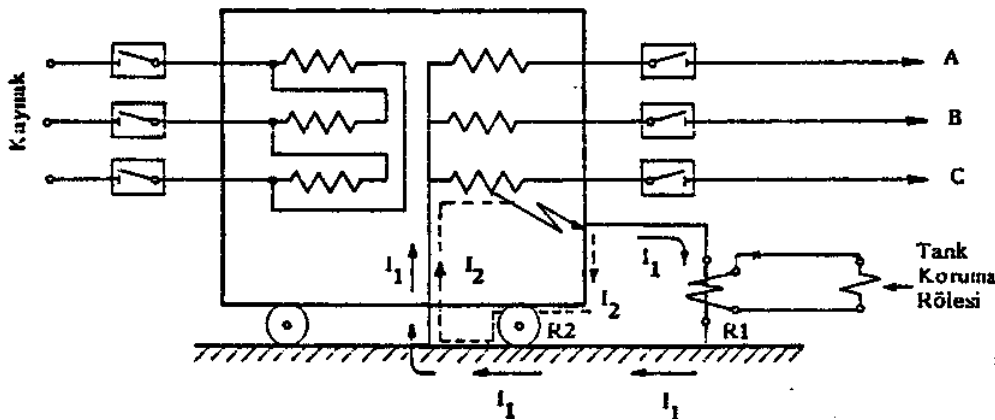
### TANK KORUMA TESİSİNDEKİ ÖZELLİKLER

Tank koruma rölesinin sağlıklı çalışabilmesi veya yanlış çalışmaması için tesisinde şu hususlara dikkat edilmesi gerekir.

1 - Tank koruma rölesinin sağlıklı çalışabilmesi için tankın altında durduğu beton zeminden yalıtılması gerekir. Bu yalıtım,ideal olarak sonsuz olacak şekilde tekerlekleri raylar arası izo-lasyon maddesi konularak sağlanır. Ancak uygulamada,tekerleklerle raylar arasındaki temas direncinin 20 Ohm dan büyük olması yeterli görülmektedir.

Söz konusu temas direncinin daha küçük olması durumunda sargı-tank arasındaki arıza akımı,tank koruma iletkeni ve tekerlekler üzerinden iki kola bölünerek toprağa akar.

Şekil- 29 da,tank koruma iletkeninden akan akım  $I_2$ ,tekerlekler üzerinden akan akım  $I_1$  olarak belirtilmiştir. Tank koruma rölesinin ayarlı olduğu değerden daha büyük bölümü,topraklama iletkeninden akarsa röle çalışmaz. Bu nedenle tekerleklerle raylar arasındaki geçiş direncinin belirtilen değerin üstünde olması istenir.



Şekil - 29

2 - Tankın tekerlekleri ile raylar arasına izo-lasyon maddesi konul m amasının ikin-f ci sakıncalı tarafı,tank koruma rölesinin yanlış çalışmasına sebep olmaktadır.

Güç transformatörünün beslediği devrede oluşan faz-toprak arızalarında,tank koruma rölesinin gereksiz yere çalışması,işletmede en çok karşılaşılan bir durumdur. Bu yanlış çalışma,tekerlekler ile raylar arasındaki temas direncinin küçük olmasından kaynaklanır.

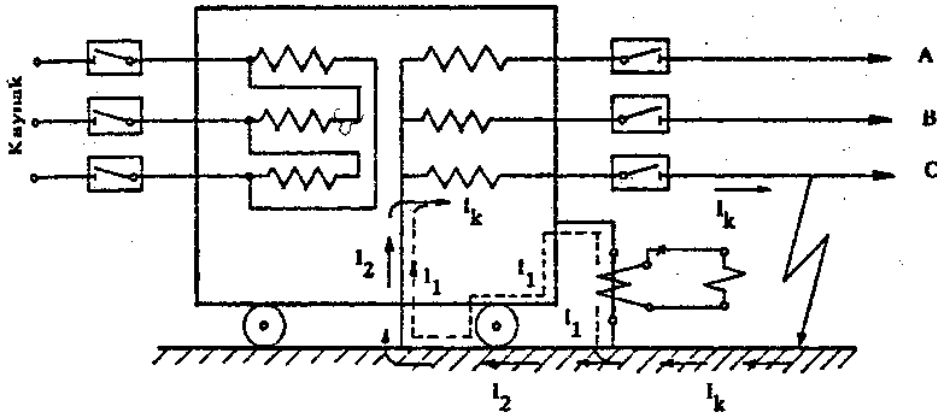
Şekil- 30 da görüldüğü gibi fiderde oluşan anızada,arıza akımı iki kola ayrılır.  $I_2$  akımının tank koruma iletkeni üzerinden tanka çıkıp,tekerlekler üzerinden tekrar dönmesi halinde tank koruma rölesi çalışabilir.

Böyle bir yanlış çalışma söz konusu olduğunda,tekerlekler ile raylar arasındaki geçiş direnci kontrol edilmeli, 20 Ohm dan küçükse,izolasyon maddesi konulmalıdır.

3 - Tank korumanın tesisinde,rölenin yanlış çalışmasına engel olunması bakımından.aşağıdaki hususlara da dikkat edilmesi gerekir\*

a - Transformatörün kumanda dolabından çıkan kablolar ve metil kılıfları,transformatör tankından izole edilmelidir.

b - Güç transformatörünün tankına yerleştirilen parafudrlar,tanktan yalıtılmadı ve parafudr topraklama iletkeninin tanka teması önlenmelidir.



Şekil - 30

## 6 - DİFERANSİYEL KORUMA

Transformatör öz koruma tertiplerinden biridir. Daha çok 20 MVA in üstündeki güç transformatörlerinde,iç arızada oluşan hasan sınırlandırmak amacıyla kullanılır.

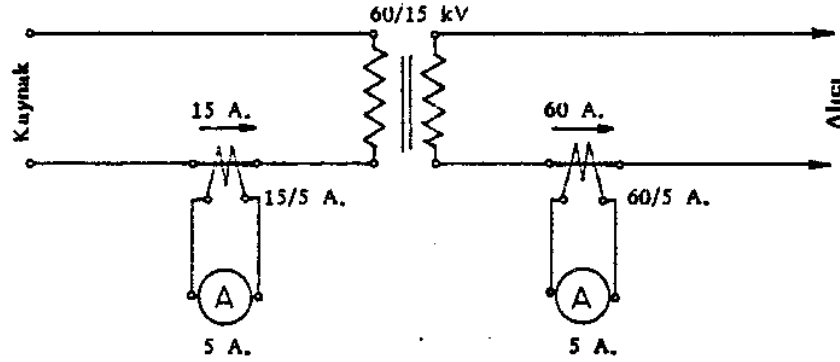
Türkçe karşılığı FARKLI anlamına gelen DIFERENTIELLE,Fransızca bir kelimedir ve teknik terim olarak sistemimizde kullanılmaktadır.

### ÇALIŞMA PRENSİBİ!

Güç transformatörünün primer veya sekonder sargısında oluşan iç arızada,primer devre akımı artar.sekonder devre akımı azalır. İç arızada oluşan bu özellikten faydalanılarak diferansiyel koruma tertibi yapılmış ve geliştirilmiştir.

Diferansiyel rölenin çalışma prensibi,güç transformatörlerinin primer ve sekonder akımlarının karşılaştırılması esasına dayanır. Bu karşılaştırmayı yapabilmek için primer ve sekonder akımlarının eşitlenmesi gerekir. Ancak normal işletme koşullarında da güç transformatörlerinin primer ve sekonder akım değerleri farklıdır. Bu farklı durum .primer ve sekonder devreye konan ve söz konusu

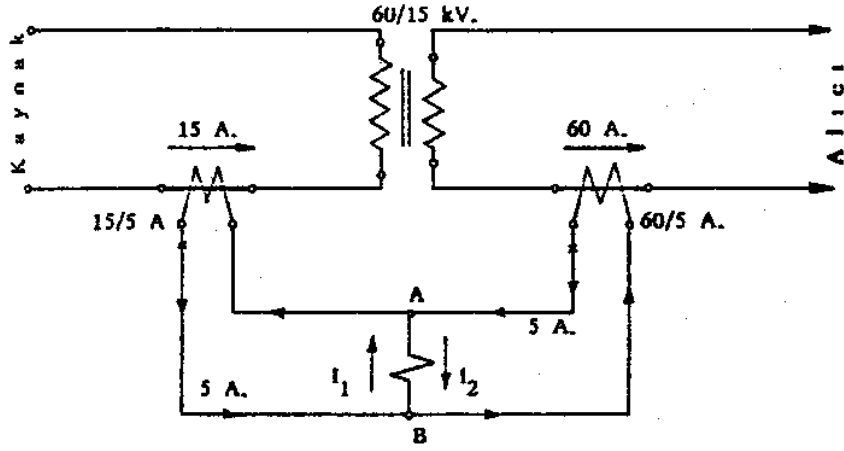
akımlarının karşılaştırılması esasına dayanır. Bu karşılaştırmayı yapabilmek için primer ve sekonder akımlarının eşitlenmesi gerekir. Ancak normal işletme koşullarında da güç transformatörlerinin primer ve sekonder akım değerleri farklıdır. Bu farklı durum .primer ve sekonder devreye konan ve söz konusu sargılara uygun orandaki akım transformatörleri ile eşitlenir.,(Şekil- 31).



Şekil - 31

Akım transformatörlerinin sekonder devrelerinde eşitlenen akımların karşılaştırılmaları için,şekil- 32 de görülen bir devrenin kurulması yeterlidir. Bu devre,diferansiyel korumanın genel çalışma prensibini oluşturur

Akım transformatörlerinin sekonder polarite uçları birbirine ters bağlanarak 180° faz farklı akımların oluşumu sağlanır ve bir akım rölesi,A ve B uçlarına yerleştirilir. Bu akım rölesine DİFERANSİYEL ROLE denir. •



Şekil - 32

- Güç transformatörünün sekonderinden çekilen akımın 60 A. olduğu düşünülürse, bu devrede bulunan akım transformatörünün sekonderinden akan akım 5 A. dir. Aynı anda, güç transformatörünün primer sargısından çekilen akım 15 A, ve akım transformatörünün sekonderinden akan akım da 5 A. olacaktır.

Akım transformatörlerinin sekonder polarite uçları birbirine ters bağlı olduğuna göre iki eşit değerdeki akımlar birbirini yok eder ve röleden akım akmaz.

Vektöryel olarak :

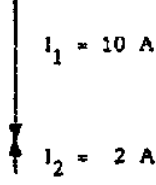
$$\begin{array}{|l}
 I_1 = 5 \text{ A} \\
 \hline
 I_2 = 5 \text{ A}
 \end{array}
 \quad
 \begin{array}{c}
 \rightarrow \quad \rightarrow \quad \rightarrow \quad \rightarrow \\
 I_1 + I_2 = 5 + 5 = 0
 \end{array}$$

Ancak söz konusu güç transformatörünün primer veya sekonder sargısında, sarımlar arası kısa devre arızası olduğunu düşünürsek; primer devreye bağlı akım transformatöründen kısa devre akımının akması nedeniyle bu devrenin akımı artar. sekonder devrenin akımı azalır. Bu durumda, akım transformatörlerinin sekonderlerinde farklı akım değerleri meydana gelmiş olur.

iç arızada I. akımı, I. akımından büyük olması nedeniyle oluşan fark akımı. diferansiyel rölenin çalışmasını sağlar.

Vektöryel olarak :

$I_1$  akımı 10 A  
 $I_2$  akımı 2 A olsun.



$$\overline{I_1} + \overline{I_2} = 10 + 2 = 8 \text{ A. röleden geçen akım}$$

Bu durumda, a - Korna çalar

b - Kumanda panosu üzerinde "DİFERANSİYEL KORUMA" ışıklı sinyali çıkar c - Transformator giriş ve çıkış kesicileri açar d - Bir kısım transformator merkezlerinde genel açma rölesi çalışır,kapama devrelerini kilitlet.

N O T : Diferansiyel rölenin çalışmasıyla servis dışı olan transformatorün,gereken kontrol ve testleri yapılmadan servise alınması sakıncalıdır. Durum İlgililere bildirilir ve alınan talimata göre hareket edilir.

### DİFERANSİYEL RÖLEYİ ÇALIŞTIRAN ARIZALAR

Diferansiyel röle.beslendiği iki. akım transformatorü arasında oluşan arızalarda çalışır. Bu iki akım transformatorü arasındaki kısma,DİFERANSİYEL RÖLENİN ÇALIŞMA BÖLGESi denir.

Söz konusu iki akım transformatorü arasında oluşan arızalar,şu şekilde özetlenebilir.

- 1 - Güç transformatorünün primer veya sekonder kısmında oluşan sarımlar,sargılar veya sargı tank arızasında
- 2 - Güç transformatorünün giriş veya çıkışındaki parafudrların delinmesi durumunda
- 3 - Sekonder sargı tarafındaki akım transformatorünün patlaması durumunda
- 4 - Giriş ve çıkış buşinglerinin kırılması »çatlama veya delinmesi durumunda
- 5 - Güç transformatorünün sargıları ile akım transformatorleri arasındaki hat veya kabloda oluşan arızada.

Diferansiyel koruma tertibinin dış arızada çalışmasına engel olmak için,uygulama-da karşılaşılan bazı Özelliklerin bilinmesi ve bu özellikleri içeren bir diferansiyel koruma devresinin gerçekleştirilmesi gerekir. Bu nedenle diferansiyel korumayı tamamlayan bazı elemanlara gerek duyulur. Bunları üç grupta ele almak mümkündür.

- a - Dengeleme Akım Transformatorü
- b - Filtre Elemanı
- c - Yüzdeli Diferansiyel Röle.

### a - DENGELEME AKIM TRANSFORMATÖRÜ

Genellikle güç transformatorünün primer ve sekonder akım değerleri,bu devrelere konan akım transformatorleri ile aynı oranda değildir.

Şekil- 33 de.güç transformatörünün sekonder akımı 15 A.,akım transformatörü oran ise 15/5 A. dir. Fakat primer devre akım: 60 A. olmasına rağmen akım transformatörünün oranı 75/5 A.dir.

Bu durumda güç transformatörünün primerinden 60 A. akım çekildiği düşünülür-se primer akım transformatörünün sekonderinden akan akım,

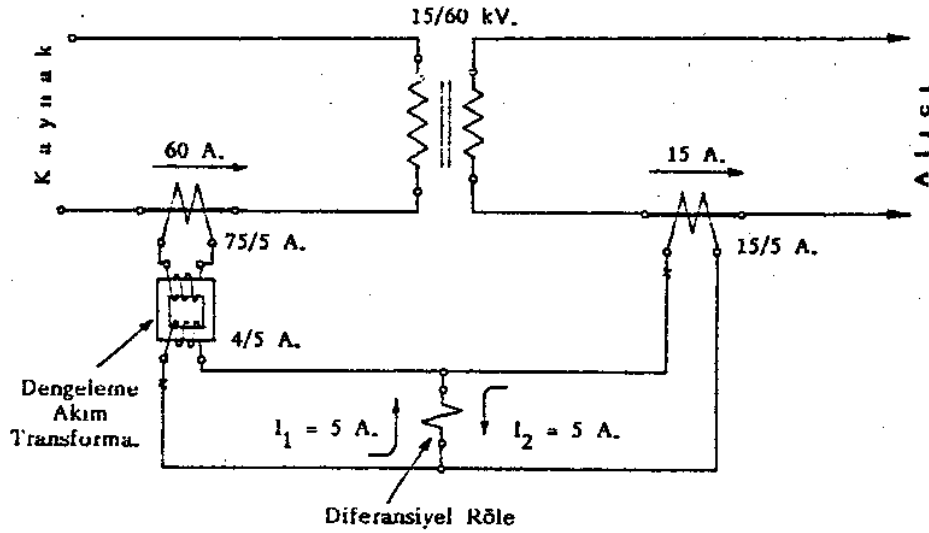
$75/5 - 15$  ,  $60/15 - 4$  A. dir.

Aynı anda güç transformatörünün sekonderinden çekilen akım 15 A. ve akım transformatörünün sekonderinden akan akım 5 A. dir.

Görüldüğü gibi 1 A. fark akımı meydana gelmiştir. Bu fark akımı dış arızada daha da büyür ve diferansiyel rölenin çalışmasına neden olur. Bu sakıncanın giderilmesi amacıyla dengeleme akım transformatörü kullanılır.

Şekil- 33 de,primer akım transformatörünün sekonderine yerleştirilen 4/5 A. oranındaki dengeleme akım transformatörü ile röleye giden akımların 5'er A. olması sağlanmıştır. Böylece normal işletme koşullarında oluşan fark akımı ortadan kaldırılarak dış arızada diferansiyel rölenin çalışması önlenmiş olur.

Dengeleme akım transformatörü uygulamada,güç transformatörünün her iki sargı



Şekil - 33

devresine de yerleştirilir ve röle panosuna monte edilir.

#### b - FİLTRE ELEMANI

Gür transformatörlerinin primer sargılarından,nominal akımlarının % 2 ile 5 oranında mıknatıslama akımı akar. Ayrıca güç transformatörleri boшта gerilim altına alındığında,primer sargılarından darbe mıknatıslama akımı çekilir. Darbe mıknatıslama akımı,primer sargı nominal akımının üç katına kadar ulaşabilir ve yaklaşık yarım saniye sürelidir.

Diferansiyel röle,güç transformatörleri boşta gerilim altına alındığında.prîmer sargıdan akan darbe mıknatıslama akımını dengeleyecek bir akımın sekonder sargıdan çekilmemesi nedeniyle gereksiz yere çalışabilir. •

Sorunun çözümü için diferansiyel koruma devresine FİLTRE ELEMANI monte edilir. Mıknatıslama akımı, 2. ve 3. armonik yani 100-150 frekanslı,halbuki arıza aksım 50 frekanslıdır. Bu özellikten faydalanılarak uygulanan filtre elemanıya,mıknatıslama akımının röle çalışma bobini tarafına geçmesi engellenir. Böylece gereksiz yere rölenin çalışması önlenmiş olur.

Filtre elemanı röle panosunda ve diferansiyel rölenin yanında bîr yere monte edilmektedir.

Amerikan tipi transformatör merkezlerinde.darbe mıknatıslama akımının etkisinden korunmak için filtre elemanı kullanılmamaktadır. Bunun yerine,transformatör giriş kesicisi kapatıldığında,iki saniye süreyle diferansiyel röleyi servis dışı bırakan bir uygulamadan faydalanılmaktadır.

### c - YÜZDELİ DİFERANSİYEL RÖLELER

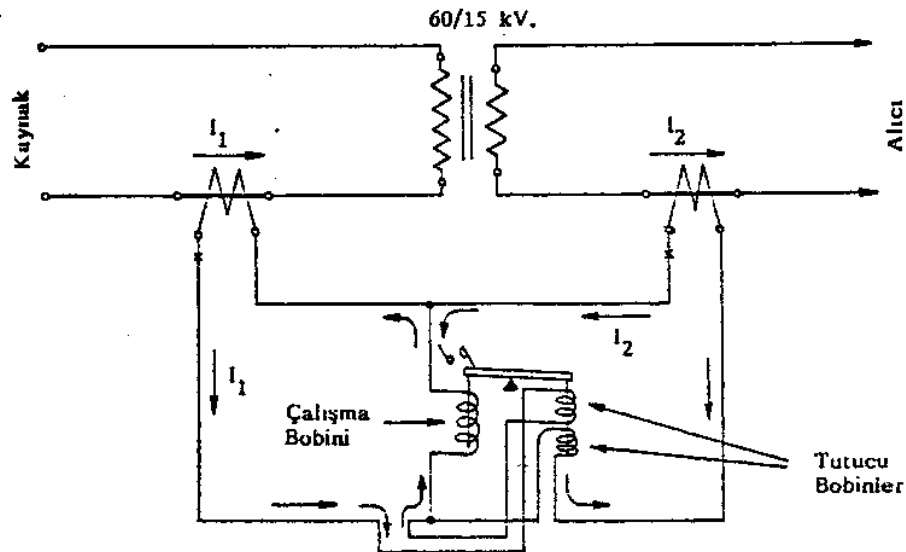
Akım transformatörlerinin her ikisi aynı sekonder akımı meydana getirmeyebilirler. Bu fark.akım transformatörlerinin yapım hatası nedeniyle oluşur. Yani akım transformatörünün sınıfı ile ilgilidir.

Söz konusu fark akımı normal işletme koşullarında küçük ise de dış arızada diferansiyel röleyi çalıştıracak değere ulaşabilir. Buna karşı rölenin akım ayarı dış arızada çalışmayacak şekilde yükseltirise.bu defa iç arızadaki duyarlılığı azalmış olur.

Şekil- 34 de prensibi görülen diferansiyel röleler duyarlılıktan fedakârlık yapmadan yukarıdaki sorunu çözmüşlerdir. Bu tip diferansiyel rölelere YÜZDELİ DİFERANSİYEL RÖLELER denir.

Akım transformatörlerinin sekonder akımları tutucu bobinler üzerinden geçer 've tutucu bobinler ,büyük akım değerlerinde çalışma bobinine sağırlaşımıcı etki yaparlar. Yani çalışma bobininde oluşan manyetik alanın bir kısmını yok ederler. Yok edilen bu değer,akım transformatörünün sınıfına göre ayarlanır.

Tutucu bobinlerin çalışma bobinine yaptığı sağırlaşırıcı etki,aynı elektromıknatıs üzerine sarılmış sargılarla veya çalışma bobininin kontak kapama momentine karşı koyacak şekilde moment oluşturan ayrı bîr elemanla yapılır, (Şekil- 34).



Tutucu bobinlerin bir başka özelliği de, mıknatıslama akımı nedeniyle meydana gelen farklı akım değerlerinden diferansiyel rölenin etkilenmesini önlemektir.

Bir güç transformatorünün primerinden akan mıknatıslama akımı, primer ve sekonder akım transformatorlerinin sekonderlerinden farklı akım akışını sağlar. Yüzdeli diferansiyel rölelerde bulunan tutucu bobinler bu sakıncayı giderebilecek şekilde ayarlanırlar.

### ÜÇ FAZLI DİFERANSİYEL RÖLELER

Şekil- 35 de üç fazlı devrede diferansiyel korumanın prensip şeması görülmektedir. Diferansiyel rölenin çalışma prensibi, tek fazlı devrede ele alındığı gibidir. Her faza birer röle yerleştirilebileceği gibi, üç elemanlı bir diferansiyel rölede kullanılabilir.

Üç fazlı güç transformatorlerinin primer ve sekonder sargıları arasında faz farkı söz konusu olabilir. Bu durum güç transformatorünün etiketinde grup açısı olarak belirtilir, örnek olarak grup açısı Yd-5 olan bir güç transformatoründe, primer ve sekonder sargılar arasındaki, açı farkı  $150^\circ$  dir. Halbuki diferansiyel röleye gelen akımlar arasındaki açı farkı  $180^\circ$  olmalıdır.

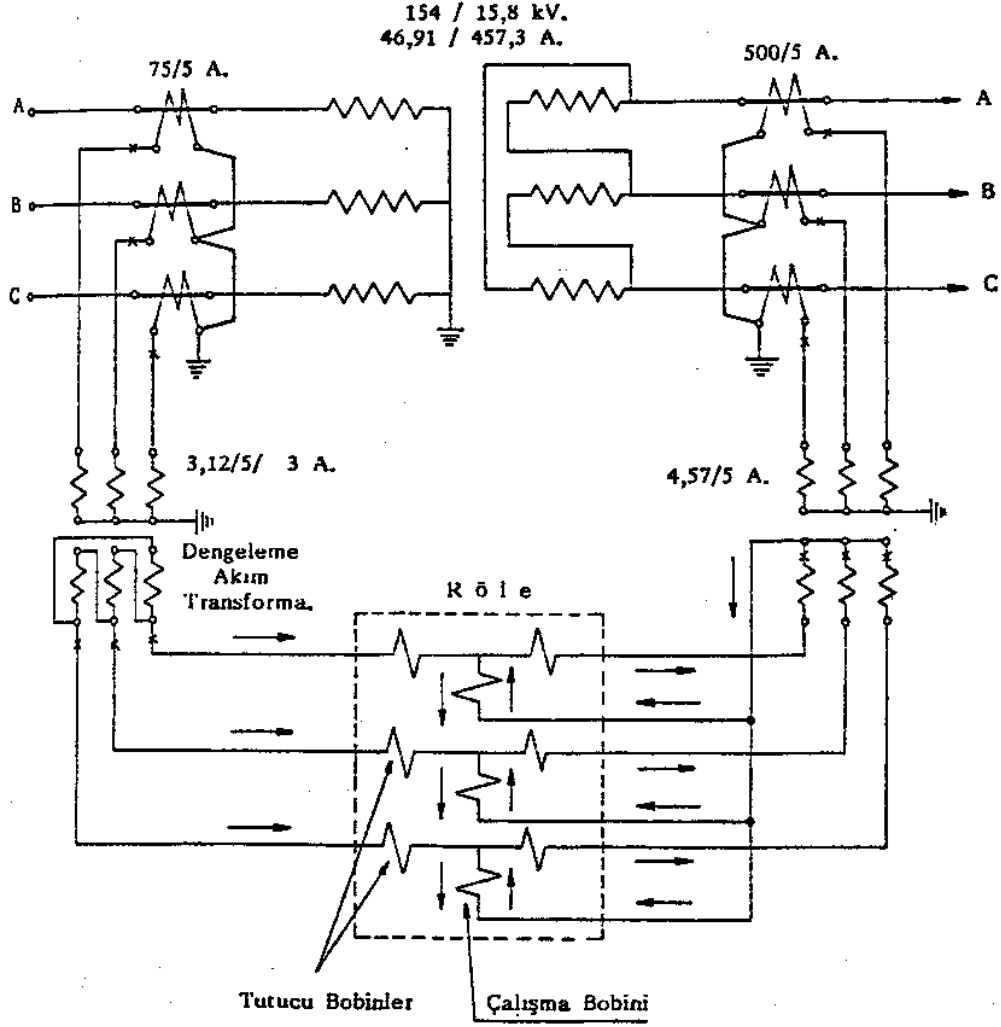
Üç fazlı devrede diferansiyel korumanın tesisinde bu özelliğe dikkat edilmezse, diferansiyel röleye gelen akımla^açı farkı, dış arızada diferansiyel rölenin gereksiz yere çalışmasına sebep olur.

### ÜÇ SARGILI TRANSFORMATÖRLERDE DİFERANSİYEL KORUMA

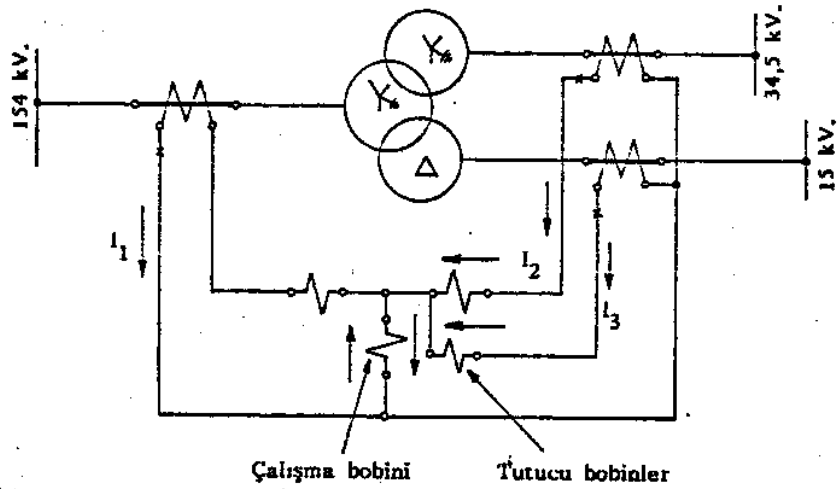
Şekil- 36 da üç sargılı bir güç transformatoründe diferansiyel korumanın tek hat prensip şeması görülmektedir.

Üç sargılı transformatorlerin sekonder sargılarından çekilen güç, aynı oranda primer sargısına yansır. Durum böyle olunca, güç transformatorünün primer sargı tarafındaki akım transformatorünün sekonderinden akan akım, güç transformatorünün sekonder sargı tarafındaki akım transformatorlerinin sekonderinden akan akımların toplamına eşittir.

Böylece normal işletme koşullarında diferansiyel röleye gelen akımların vektör-yel toplamı sıfır olur.



Şekil - 35



Şekil - 36

### TRANSFER ÇALIŞMADA DİFERANSİYEL KORUMA

Fransız ve Amerikan tipi transformatör merkezlerinde,güç transformatörünün transfer devre üzerinden beslenmesi durumunda 'diferansiyel rölenin servis dışı bırakılması gerekir.

Şekil- 37 de Fransız tipi transformatör merkezlerinde yapılan uygulamanın prensip şeması görülmektedir. Konunun açıklanması yönünden,transformatör giriş kesicisi bakıma alınacak olsun. Yapılan manevra işlemleri sonunda güç transformatörünün primer sargısı,transfer devre üzerinden beslenir. Dolayısıyla transformatörün giriş kesici ve ayırıcılarının açık bulunması nedeniyle.primer devreye bağlı akım transformatöründen akım akmaz. Ancak güç transformatörünün sekonder devresine bağlı akım transformatöründen devre akımının akması devam eder.

Bu durumda yalnız sekonder sargıya bağlı akım transformatöründen akım akması nedeniyle diferansiyel röle çalışır. Bu sakıncanın giderilmesi amacıyla transformatör transfere alındığında diferansiyel rölenin servis dışı bırakılması gerekir.

Bu amaca yönelik olarak şekil- 37 de görüldüğü gibi, HAREKET SON'U KON'TAĞI adı verilen bir konrak.diferansiyel rölenin kontak devresine seri bağlanmaktadır.

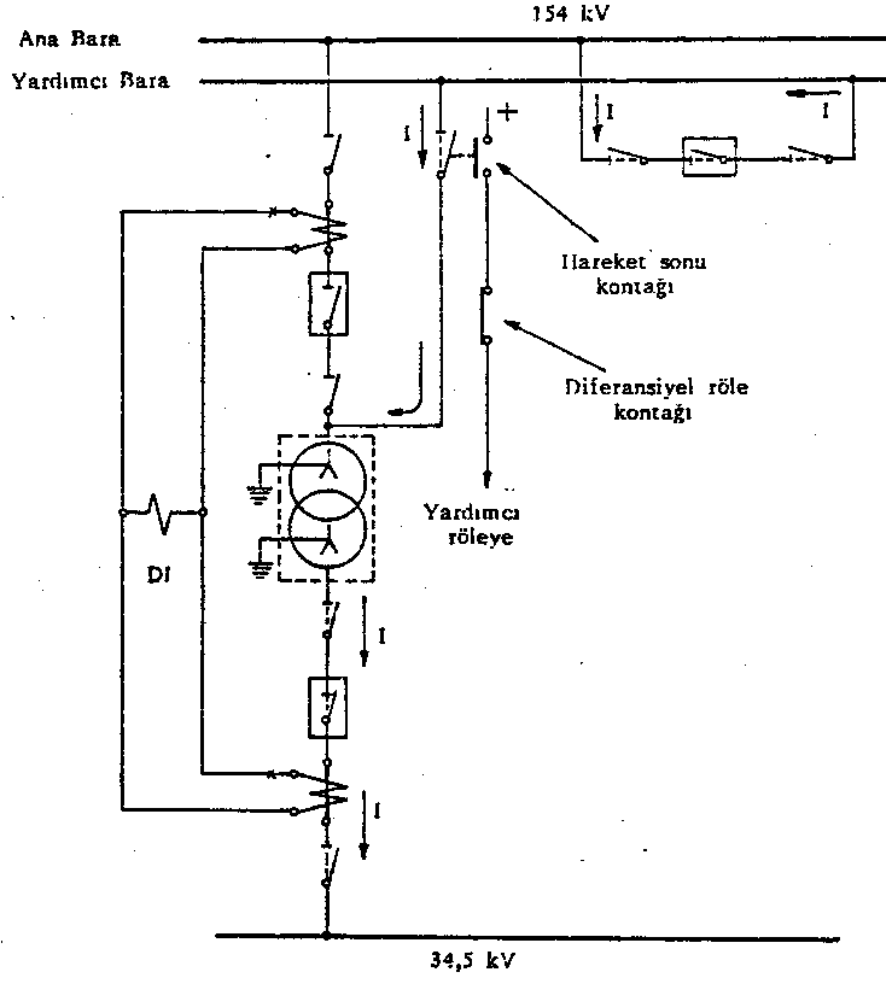
Hareket sonu kontağı,transfer ayırıcısının açma ve kapama mekanizması beraber hareket etmekte ve transfer ayırıcı açık iken kapalı,kapalı iken açık bulunmaktadır.

Transfer çalışmada,transfer ayırıcı kapalı ve buna bağlı olarak hareket sonu kontağı açık olduğuna göre.diferansiyel rölenin D.C. devresi kesilmekte ve böylece transfer çalışmada rölenin işlev yapması önlenmektedir.

Amerikan tipi transformatör merkezlerinde yapılan uygulamada,biri açık diğeri kapalı konumda olan iki hareket sonu kontağından faydalanılmaktadır.

Bu kontaklardan biri transfer ayırıcı kapandığında röle D.C. devresini keser. Diğeri ise diferansiyel rölenin çalışma bobinini kısa devre eder.

TEK Şebeke Tesis Daire Başkanlığı tarafından yapılan uygulamada giriş ve çıkış akım transformatörleri,sargı ile ayırıcı arasına yerleştirilmektedir. Bu nedenle transfer çalışmada geçişte diferansiyel rölenin çalışması söz konusu değildir. Başka bir deyişle, transfer çalışmada rölenin servis dışı bırakılmasına gerek yoktur.



Şekil - 37

## 7 - GAZ RÖLELERİ İLE KORUMA

Transformatör öz koruma tertiplerinden biridir. Dolayısıyla iç arızanın sınırlandırılması ve arızalı transformatörün aınnda servis dışı bırakılması amacıyla kullanılır.

Güç transformatöründe oluşan bir iç arızada,ark söz konusu olduğu için katı ve sıvı izolasyon maddeleri yanar. Bu nedenle izolasyon maddeleri ayrışır ve yanıcı Özellikte gaz kabarcıkları ortaya çıkar.

işletmelerde kullanılan hidrokarbon yani madensel İzolasyon yağlarının ark sonucu yanması nedeniyle oluşan ana gaz, HİDROJENDİR, Ancak beraberinde ASETİLEN ve metan,etan,propan gibi PARAFİNLER de meydana gelir.

Kâğıt izolasyonun yanması sonucu ayrışan gazlar ise,KARBON MONOKSİT, KARBON DİOKSİT ve matan,etan,propan gibi PARAFİNLER dir.

İç arızada oluşan ark nedeniyle izolasyon yağının ısınarak genleşmesi ve ayrışan söz konusu gazların meydana getirdiği hacim değişimi nedeniyle oluşan basınç farkı gibi etkenlerden faydalanılarak çeşitli yapı ve prensiplerde uygulanan gaz röleleri gerçekleştirilmiştir. Mekaniki olan bu röleler,yapı ve çalışma prensiplerine göre iki kısma ayrılır.

A - Buchholz Röleleri

B - Basınç röleleri.

### A - BUCHHOLZ RÖLELERİ

Güç transformatörlerinde meydana gelen bir iç arızada,gaz oluşumunun etkilerini araştıran BUCHHOLZ.kendi adıyla anılan bu röleyi gerçekleştirmiştir. Rölenin mekanik yapışım oluştururken.gaz birikimi ve yağ akış hızı gibi Özellikleri değerlendirmiştir.

Basit yapısı nedeniyle ucuz olmasına rağmen İç arızada oldukça süratli bir koruma elemanıdır. Benzetilmiş işletme şartlarında yapılan deneyler,yağla dolu bir transformatör tankına ark uygulandığında rölenin 50 - 100 msn içinde çalışmasının mümkün olduğunu göstermiştir.

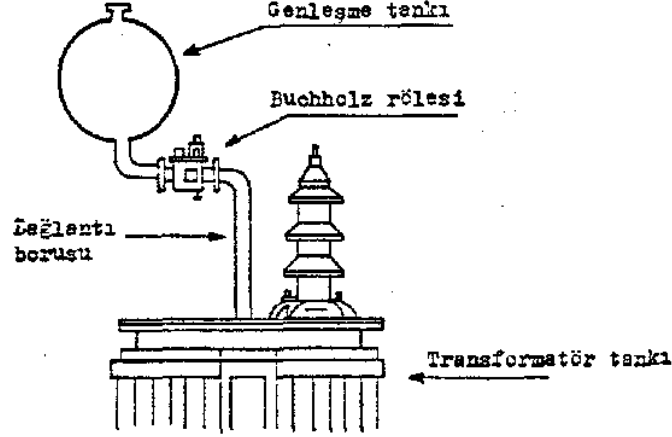
Basit,ucuz ve iç arızada güvenli olması nedeniyle güç farkı gözetmeksizİN.GENLEŞME TANKI OLAN transformatörlerde kullanılabilir.

Buchholz rölelerinin.transformatörün gerilim ve gücüne göre uygulanan üç şekli bulunmaktadır.

- 1- Transformatör Buchholz Rölesi
- 2- Kademe Buchholz Rölesi
- 3- Buşing Buchholz Rölesi

### I- TRANSFORMATÖR BUCHHOLZ RÖLESİ

Transformatör tankı ile genişleme tankını birleştiren bağlantı borusunun yatay kısmına monte edilmektedir, (Şekil-38).



Şekil - 38 Buchholz rölesinin, transformatörün gücüne göre kullanılan yapı ve çalışma prensibi biraz farklı iki şekli bulunmaktadır.

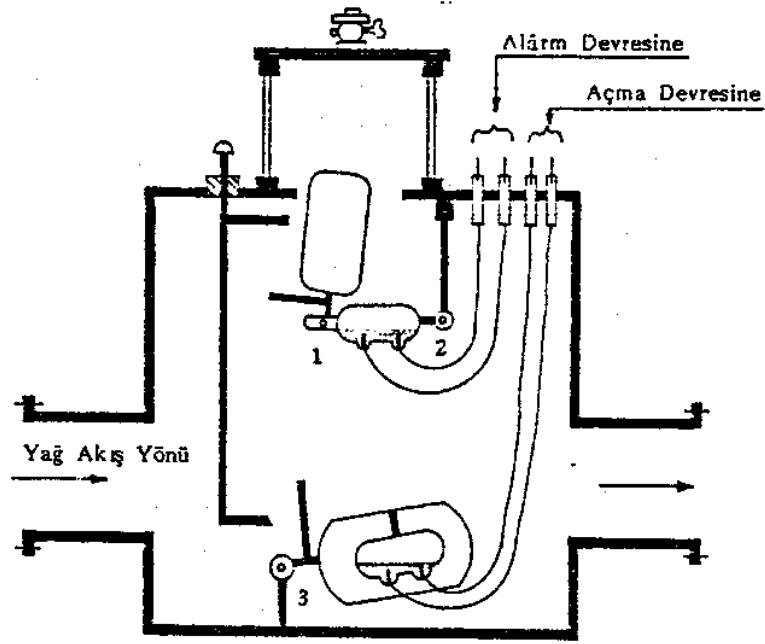
a - Bağımsız Buchholz Rölesi b - Bağımlı Buchholz Rölesi,

#### a - BAĞIMSIZ BUCHHOLZ RÖLESİ

I MVA'ın üstündeki güç transformatörlerinde kullanılan bir koruma elemanıdır, Şekil-39 da görüldüğü gibi rölenin içinde iki adet şamandıra bulunmaktadır. Üstteki ALARM ŞAMANDIRASI alttaki ise AÇMA ŞAMANDIRASI adını alır. Şamandıraların mafsalına bağlı ve şamandıralarla birlikte hareket eden cam tüplerin içine, civa veya bilya ile kapanabilen kontaklar yerleştirilmiştir.

Normal işletme koşullarında rölenin yağla dolu olması nedeniyle şamandıralar yüzmekte ve bu şamandıralara bağlı kontaklar açık konumda bulunmaktadır, (Şekil-39).





1, 2, 3 = Mafsallar

Şekil - 40

## 2 - AÇMA DEVRESİNİN ÇALIŞMA PRENSİBİ

Belirli değerde yağ **akış** hızı ile çalışır, iç arızada, ark nedeniyle gaz oluşumu yanında, yağın ısınması ve buna bağlı olarak genişmesi söz konusudur. Bu nedenle izolasyon yağı, belirli hızda bağlantı borusundan genişleme tankına doğru akar. İzolasyon yağının bağlantı borusundan belirli hızda akışı anında, açma şamandırasının paletine çarpar ve bu etki ile şamandıra devrilir. Açma şamandırasının devrilmesi sonucu, söz konusu şamandıranın mafsalına bağlı cam tüpün konumu değişir. Cam tüpün içindeki civa veya bilya, açma kontağının kapanmasını sağlar, (Şekil-40).

Buchholz açma kontağının kapanması sonucu,

a - Korna çalar

b - Kumanda panosu üzerinde "BUCHHOLZ AÇMA" veya "BUCHHOLZ TEHLİKE" ışıklı sinyali çıkar

c - Transformatör giriş ve çıkış kesicileri açar

d - Bir kısım transformatör merkezlerinde--gene! açma rölesi çalışır, kapama devrelerini kilitlet.

NOT: Buchholz açma devresinin çalışmasıyla servis dışı olan transformatörün gerekli kontrol ve testler: yapılmadan servise alınması sakıncalıdır. Durum ilgililere bildirilir ve alman talimata göre hareket edilir

### **BUCHHOLZ RÖLESİNİN ÇALIŞMA SEBEBİNİN YORUMU**

Buchholz rölesinin çalışmasından sonra,rölenin üst kısmında toplanan gazın incelenmesi hal inde,arızanın oluşumu hakkında bilgi edinmek mümkündür. Bu amaca yönelik olarak Buchholz rölesinin üst kısmı cam kap içine alınır. Ya da bu kısma, gözetleme penceresi yerleştirilir.

Söz konusu cam kap veya gözetleme penceresinden.oluşan gazın miktarı ve renginin belirlenmesi sonucu,arıza hakkında belirli bir bilgiye sahip olunabilir. Şöyleki

1 - Toplanan gazın miktarı,arızanın önemi hakkında bilgi verir.

2 - Toplanan gazın rengi,aşağıda belirtilen hususların öğrenilmesini sağlar. Beyaz renkli gaz.kâğıt izolasyonun yandığını,

Siyah veya gri renkli gaz. izolasyon yağının yandığını, Sarı renkli gaz.ağaç kısımların hasara uğradığını, Renksiz olan gaz ise,HAVA olduğunu belirtir.Ayrıca Buchholz rölesinin çalışma sebebinin yorumunu yapabilmek için,toplanan gazın yanıcılığının belirlenmesi gerekir. Rölenin üstündeki gaz boşaltma musluğu açılır ve musluktan çıkan gaza kibrit alevi yaklaştırılarak yanıcı olup olmadığı kontrol edilir.

Gazın yanıcı olması,transformatörde iç arızanın oluştuğunu ifade eder. Bu durumda güç transformatörü,gerekli test ve bakımı yapılmadan servise alınmamalıdır.

Gaz yanıcı değilse,musluktan çıkan gaz havadır ve boşaltıldıktan sonra ilgililerin izniyle transformatör servise alınabilir.

### **NOT**

Transformatöre yağ doldurulurken sargılarda sıkışıp kalan hava.zamanla rölenin üst kısmında birikerek,gereksiz yere Buchholz alarm devresini; çalıştırılabilir.

### **BUCHHOLZ ROLESİNİ ÇALIŞTIRAN ARIZALAR**

Bir kısmı amacına uygun olmamasına rağmen Buchholz rölesini çalıştıran arızalar-ve arızanın şekline göre çalışan devreler,aşağıda belirtildiği gibi özetlenebilir.

### **ARIZANIN ŞEKLİ**

- Nüve arızalarında
- Elektrik! devrede kötü temas durumunda
- Güç transformatörünün primer ya dasekonder sargısında oluşan sarımlar, sargılar veya sargı-tank arızasında
- Yağ seviyesinin düşmesi durumunda
- Yağ sirkülasyon pompasının hava emmesi durumunda

Deprem durumunda

**NOT:** Yağ seviyesinin düşmesi durumunda, bazı Buchholz rölelerinde AÇMA devresi çalışmamaktadır.

## BAĞIMSIZ SUCHHOLZ RÖLESİNİN KONTROLÜ

Güç transformatörünün İlk defa servise alınmasından önce veya periyodik bakımları sonunda,Buchholz rölesinin alarm ve açma kontakları İle işlev devrelerinin çalışıp çalışmadığı kontrol edilir. Bu kontrol,yapımcı firmanın uyguladığı sisteme göre,aşağıda belirtilen şekillerde yapılabilir.

### **1 - Bazı bağımsız Buchholz rölelerinde kontrol,özel kontrol butonu İle yapılır.**

Bu buton röle klemens muhafazasının Önünde bulunur ve kapağı tornavida ile gevşetilerek çıkartılır.

#### a - Alarm Kontakı Kontrolü

Buton aşağıya doğru basılır. Alarm kontakının çalışması,kendi alarm devresi ile kontrol edilir.

#### b - Açma Kontakı Kontrolü

Buton yukarıya doğru çekilir. Açma kontakının çalışması,kendi açma devresi ile kontrol edilir.

2 - Bazı bağımsız Buchholz rölelerinde kontrol,test çubuğu ile yapılır. Test çubuğu,röle klemens muhafazasının yanına dikey olarak tesbit edilmiştir. Bu tip röleler de kontrol işlemine başlamadan Önce,genleşme tankı tarafındaki vananın kapatılması gerekir. Ancak kontrolden sonra vananın tekrar açılması unutulmamalıdır.

#### a -Alarm Kontakı Kontrolü

Cam kabın üstündeki musluk açılarak test çubuğu yukarıdan aşağıya doğru itilerek alarm kontakı kapanır,

#### b - Açma Kontakı Kontrolü

Rölenin alt kısmındaki musluk açılır. Test çubuğu musluktan yukarıya doğru İtilerek açma kontakının kapanması sağlanır.

3 - BREVETTI marka R B R tipi Buchholz rölelerinin kontrol,çevrilen butonlu tiptir. Kontrol butonunun kapağı çıkartıldığında dört konum olduğu görülür.

( 1 ) Normal çalışma konumudur.

( 2 ) Rölenin kilit konumudur. Kontrol butonunun bu konuma çevrilmesi durumunda röle kesinlikle çalışmaz.

( 3 ) Alarm devresinin kontrol butonudur.

( 4 ) Açma devresinin kontrol butonudur.

NOT : Kontrol işlemi bitirdikten sonra kontrol butonunun,normal çalışma konumu olan ( 1 ) konumuna alınması unutulmamalıdır.

4 - Bazı bağımsız Buchholz rölelerinde.Özel hava pompalan bulunmaktadır. Gaz boşaltma musluğuna pompanın hortumu takılır ve musluk açılarak rölenin içine hava basılır. Böylece önce alarm sonra açma devresi kontrol edilmiş olur.

5 - Kontrolü yapılacak rölede yukarıda belirtilen olanaklar yoksa,rölenin genişleme tankı tarafındaki vana -kapatılır ve altındaki yağ boşaltma musluğu veya kör tapa açılarak,röle içindeki yağ boşaltılır. Yağ seviyesi düştükçe Önce alârm,sonra açma devresi kontrol edilir.

### **BUCHHOLZ RÖLESİNİN MONTAJINDAKİ ÖZELLİKLER**

Buchholz rölesinin sağlıklı çalışabilmesi ve çalışma hızının arttırılabilmesi için aşağıda belirtilen hususlara dikkat edilmesi gerekir.

1 - iç arızada oluşan gazın bağlantı borusundan genişleme tankına kolayca gidebilmesi ve yağ akışı esnasında çalkalanmaya engel olunması yönünden rölenin montajı önemlidir. Bu özelliklerin sağlanması için Buchholz rölesi,transformatör tankından genişleme tankına doğru 5° eğimle yükselen düz bir boruya monte edilmelidir. Ancak yapımcı firmaya göre bu eğim, 2 ile 7° arasında olabilmektedir.

2 - Buchholz açma devresinin sağlıklı çalışabilmesi için rölenin.üzerinde belirtilen OK YÖNÜ genişleme tankını gösterecek şekilde monte edilmesi gerekir. Aksi halde,bir iç arızada açma devresinin çalışması söz konusu değildir.

#### **b - BAĞIMLI BUCHHOLZ RÖLESİ.**

İ MVA'in altındaki güç transformatörlerinde kullanılmaktadır. Bağımsız Buchholz rölesindekî açma şamandırası ve palet yerine,yalnızca palet kullanılmıştır. Alarm şamandırası ile palet,başka bir deyişle alarm devresi ile açma devresi birbirine bağımlıdır. Bu özellik mekanik bir yapı uygulanarak sağlanmıştır.

Alarm devresi,bağımsız Buchholz rölesinde olduğu gibi.belirli değerde gazm,röle-nin üst kısmına toplanması sonucu çalışır. Açma devresi ise,hem gaz oluşumu ve "hem de yağ akış hızı ile çalışır,

Bağımlı Buchholz rölesinin üst kısmına toplanan gaz hacmine göre,alârm şamandırası ve buna bağlı olarak açma devresini oluşturan palet,kontakların kapatma yönünde hareket alırlar. Bu yapı ve prensip doğrultusunda,belirli değerde gaz oluşumu halinde alarm,daha fazla gaz oluşumunda açma devresi çalışır.

Ayrıca iç arıza nedeniyle oluşan yağ akış hızının paleti devirebilecek değere ulaşmasıyla da açma devresi çalışabilir.

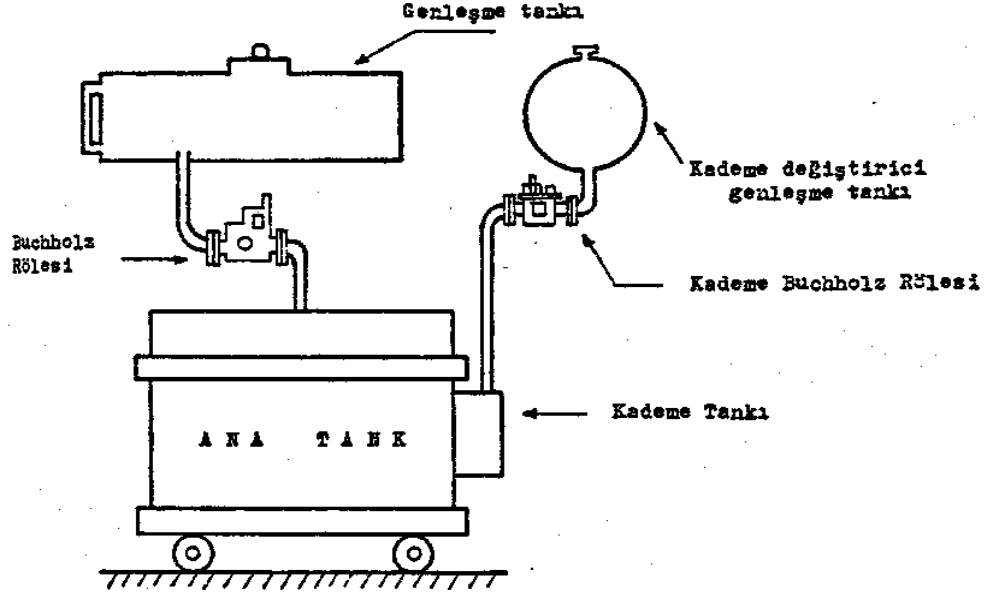
Bağımlı Buchholz rölesinde alarm ve açma devresinin kontrolü, KONTROL BUTONU ile yapılır. Kontrol butonuna biraz basılması durumunda ALARM,biraz daha basılması durumunda ise AÇMA kontaklarının kapanması sağlanmış olur.

### **2 - KADEME BUCHHOLZ RÖLESİ**

Yük altında gerilim kademesi değiştirilebilen güç transformatörlerinde,başka bir deyişle kademe tankı bulunan güç transformatörlerinde kullanılır.

Kademe tankı ile genişleme tankı arasındaki bağlantı borusuna monte edilir, (Seki 1-41).

Gaz oluşumu ile çalışan kademe Buchholz rölesinin kullanılma amacı,kademe değiştirici kontaklarında oluşan arızada hasarı sınırlandırmaktır.



Şekil - 41

Kademe

tankı içinde bulunan gerilim kademe değiştirici kontaklarında, kötü temas söz konusu olduğunda ark meydana gelir. Ark nedeniyle oluşan gaz kabarcıkları, kademe Buchholz rölesinin çalışmasını sağlar.

Tek kontaklı olan söz konusu röle çalıştığında,

- a - Korna çalar
- b - Kumanda panosu üzerinde "KADEME BUCHHOLZ" ışıklı sinyali çıkar
- c - Transformatör giriş ve çıkış kesicileri açar
- d - Bir kısım transformatör merkezlerinde genel açma rölesi çalışır, kapama devrelerini kilitlet.

### 3 - BUŞING BUCHHOLZ RÖLESİ

Buşinglerin izolasyon yağı ile dolu olabilmesi için genişleme tankının buşing seviyesinden daha yukarıda olması zorunludur. 380 kV da buşing boylarının uzun olması nedeniyle genişleme tankının oldukça yükseğe monte edilmesi gerekir. Ancak bu durumun ekonomik olmaması nedeniyle buşing içindeki yağ, transformatör yağından ayrı tutulur ve buşingler için daha küçük, ayrı bir genişleme tankı tesis edilir.

Buşing Buchholz rölesi bu tip güç transformatörlerinde kullanılmakta ve buşing flanşı ile genişleme tankı arasındaki bağlantı borusuna monte edilmektedir.

Yapı ve çalışma prensibi Buchholz alarm özelliğindedir. Buşingde oluşan bir yağ kaçağında yağ seviyesinin düşmesi sonucu, buşing izolasyonunun korunmasını sağlar. Çalışması halinde alarm devresi beslenir. Ancak bazı transformatör merkezlerinde, transformatör giriş ve çıkış kesicilerine açma kumandası verilmektedir.

B - BASINÇ RÖLELERİ

İç arızada izolasyon yağının genişmesi sonucu oluşan basınç Özelliğinden faydalanılarak gerçekleştirilen basınç röleleri.kullanılma amacına göre iki kısma ayrılır.

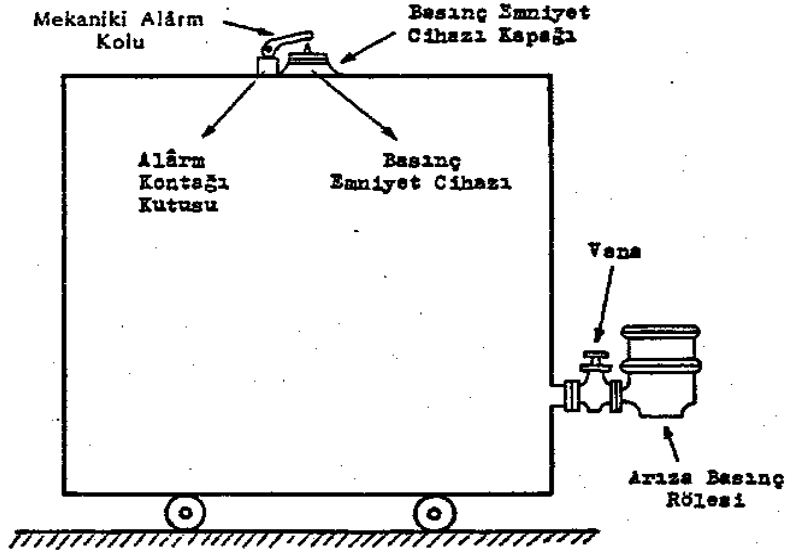
1- Arıza Basınç Rölesi

2 - Basınç Emniyet Cihazı :

1 - ARIZA BASINÇ RÖLESİ

işletmelerimizde daha çok genişleme tankı olmayan güç transformatörlerinde kullanılmaktadır, iç arızada oldukça duyarlı olması ve amacı dışındaki arızalarda çalışmaması nedeniyle tercih edilen bir koruma elemanıdır.

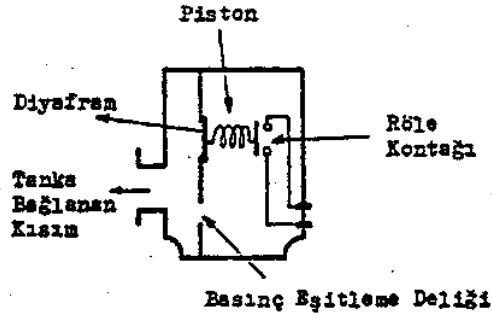
İç arızanın oluşumunda izolasyon yağında meydana gelen anî genişleme,transformatör tankı yüzeyine bir basınç yapar. Arıza basınç rölesi,bu prensipten faydalanılarak geliştirilmiş olup,transformatör tankının yan-alt kısmına monte edilmektedir, (Şe-kil-42).



Şekil - 42

Söz konusu rölede bir diyafram .diyaframın bağlı olduğu bir piston ve pistonun hareketiyle kapanan bir kontak bulunmaktadır.

{ç arızada oluşan basınç,transformatör tankının yan alt yüzeyine monte edilen röle diyaframına da etki yapar ve diyaframın bağlı olduğu pistonu itmesiyle röle kontağı kapanır, (Şekil-43).



Şekil - 43

Arıza Basınç Rölesinin Prensiş Şeması

Bu durumda,

- a - Korna çalar
- b - Kumanda panosu üzerinde "GAZ BASINÇ AÇMA" ışıklı sinyali çıkar
- c - Transformatör giriş ve çıkış kesicileri açar.

iç arızalara karşı çok duyarlı olan arıza basınç rölesi,yük deđişmeleri ile meydana gelen küçük basınç farklarına karşı duyarlı deđildir.

işletmelerimizde ( J ) tipi arıza basınç rölesi kullanılmaktadır. Bu röle,arıza nedeniyle transformatör içinde oluşan basıncın,1 saniyede 0,04 atmosfer (Kg/cm ) artması halinde,başka bir deyişle basınç yükselmesinin 0,04 At/sn olması halinde çalışır.

Basınç yükselmesi 1 saniyede 1,75 atmosfer (1,75 At/sn) ise,röle konađını 0,08 sn gibi oldukça kısa bir zamanda kapatmaktadır.

## 2 - BASINÇ EMNİYET CİHAZI

iç arızada meydana gelen basınç,transformatör tankını da hasara uğratacak deđere ulaşabilir. Bu durumda basınç emniyet cihazı adı verilen bir koruma elemanı kullanılmaktadır.

Transformatör tankının kapađına monte edilen söz konusu röle,genleşme tankı olmayan transformatörlerde kullanılabildiđi gibi,genleşme tankı olan transformatörlerde de deve boynunun yerini almaktadır.

Transformatör tankı içindeki basıncın tehlikeli deđere ulaşması sonucu,basınç emniyet cihazının kapađı açılarak tankın hasara uğraması önlenmiş olur.

örnek olarak italyan yapımı VS-150 Tar tipi basınç emniyet cihazı,bir kısım transformatörlerde 0,6 Kg/cm basıncı ayarlanmakta ve birden fazla sayıda kullanılabilir.

Basınç emniyet cihazının kapađı açıldıđı anda veya açık kalması halinde,mekaniki bir kolun hareketi ile alarm konađı kapanır, (Şekil-42).

Bu durumda,

a - Zil çalar

b - Kumanda panosu üzerinde "GAZ BASINÇ SİNYAL" ışıklı sinyali çıkar.

#### IV - MESAFE KORUMA

Enterkonnekte bir şebekeyi oluşturan enerji nakil hatlarında meydana gelen kısa devrede arıza akımı şebekeni birkaç kaynaktan beslenmesi nedeniyle oldukça büyük değerdedir. Bu nedenle arızalı kısmın belirlenerek anında servis dışı bırakılması gerekir. Aksi halde,transformatör ve alternatör gibi elemanların çok kısa zamanda arızalanması ve enterkonnekte sistemin tümünde enerjinin kesilmesi söz konusu olabilir.

Arızalı hat parçasının belirlenerek anında servis dışı bırakılması amacına yönelik uygulanan koruma tertibine SELEKTİF yani SEÇİCİ KORUMA denilmektedir. Enterkonnekte sistemde seçici koruma, MESAFE KORUMA adı verilen ve birçok ünitenin birlikte çalışmasıyla oluşan bir koruma sistemiyle gerçekleştirilmektedir.

Sistemimizde mesafe koruma röleleriyle birlikte aşırı akım röleleri de kullanılır. Kısa devre arızalarına karşı mesafe koruma, aşırı yüklenmeye karşı da aşırı akım korumadan faydalanılır. Ayrıca aşırı akım koruma,mesafe korumanın artçısı olarak da kullanılır.

#### ÇALIŞMA PRENSİBİ

Mesafe koruma röleleri yapışaa! olarak elektromekanik veya statik olabilir. Her iki uygulamanın da çalışma prensibi,bir noktadaki akım ve gerilimi değerlerinin karşılaştırılması esasına dayanır. Bu karşılaştırma,gerilim değerinin akım değerine oranı olarak belirtilir. Gerilimin akıma oranı da empedansı verir. Yani röle,  $Z = U/I$  değerine göre hattın empedansını ölçmektedir. Kısa devre arızasında gerilim değeri azalır, akım değeri artar. Dolayısıyla kısa devre empedansı, normal işletme koşullarındaki yük empedansından daha küçüktür.

Rölenin ölçtüğü empedans değeri,arıza noktası ile röle arasındaki mesafeye bağlıdır. Yani arızadaki empedans değeri,hattın uzunluğu ile orantılıdır. Dolayısıyla mesafe koruma adı bu özellikten kaynaklanmaktadır.

Mesafe koruma rölesinin ölçtüğü empedans,rölenin ayarlandığı değerin alımda ise başlatma zincirini çalıştırır. Başlatma zincirinin çalışması ile işlev yapması arasındaki aşamada; arıza akımının yönüne,uzaklığa göre açma kumandası verip vermemesine,açma kumandası verecekse hangi süre sonunda vereceğine,bazı ölçmeler sonunda karar verir.

Kısaca mesafe koruma rol esi yi e selektif korumanın sağlanabilmesi,aşağıda belirtilen ünitelerin zincirleme çalışması sonunda gerçekleşir. Bu üniteler;

- 1 - Başlatma Ünitesi
- 2 - Yön Ünitesi
- 3 - ölçme Ünitesidir.

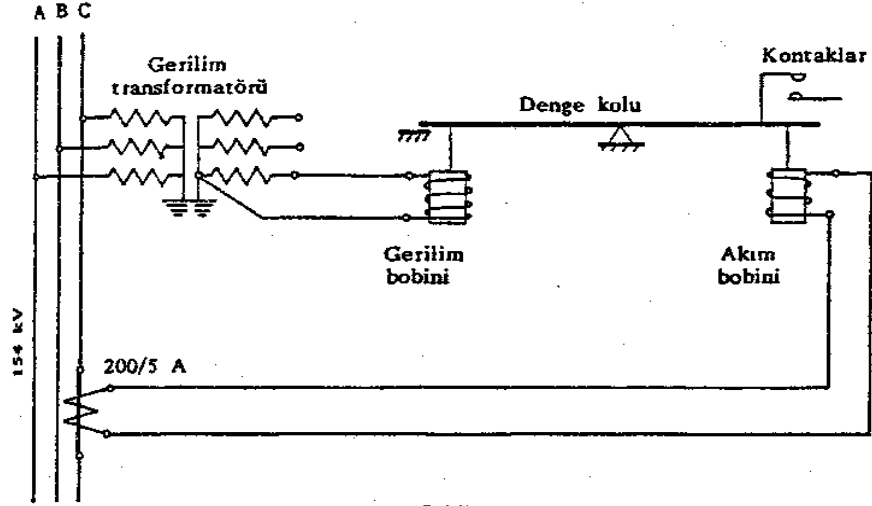
#### I - BAŞLATMA ÜNİTESİ

Aşırı akım, düşük gerilim ve düşük empedans tipleri yaygın olarak kullanılır ve YOL VERME ÜNİTESİ olarak da bilinir.

En çok kullanılan düşük empedans başlatma elemanı, denge kollu elektromanyetik röledir, (Şekil-44).

Hat akım transformatöründen beslenen akım bobini çalışma momentini, gerilim transformatöründen beslenen gerilim bobini de frenleme momentini sağlar.

Normal işletme koşullarında gerilim bobininin çekme kuvvetinin, akım bobininin çekme kuvvetinden daha fazla olması nedeniyle başlatma elemanının kontağı açık konumdadır. Ancak kısa devrede akım değeri artar, gerilim değeri azalır. Bu durumda



Şekil - 44

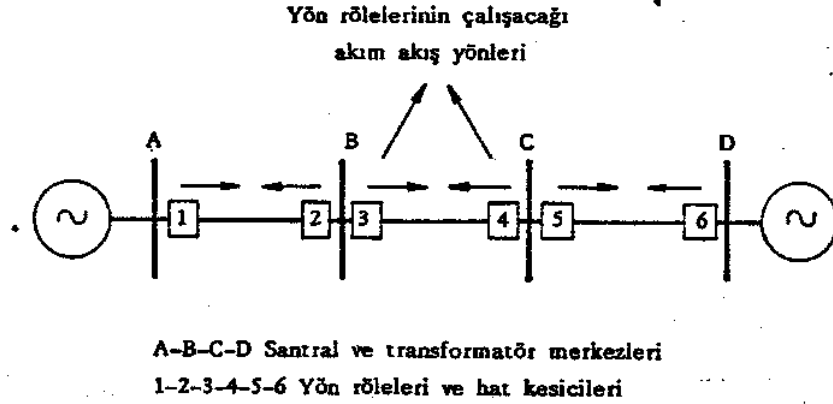
bobininin çekme kuvveti, gerilim bobininin çekme kuvvetinden daha fazla olur ve başlatma elemanının kontağı kapanır.

## 2 - YÖN ELEMANI

Başlatma ünitesi, arıza baranın hangi tarafında olursa olsun çalışır. Halbuki selektif korumanın sağlanabilmesi için arızalı hattın belirlenerek yalnızca o hattın servis dışı bırakılması gerekir. Bu amaca yönelik olarak kullanılan elemanlardan biri de yön elemanıdır.

Yön elemanı, hattan akan akımın, rölenin çalışması istenilen yönde akması halinde çalışır ve kontağını kapatır. Şekil-45 de örnek olarak belirtilen ve çift yönlü beslenen bir şebekede santral ve transformatör merkezlerinde bulunan yön elemanlarının çalışma yönleri görülmektedir. Santral ve transformatör merkezleri A-B-C-D harfleriyle belirtilmekte, santrallarda hatların çıkışında, transformatör merkezlerinde ise hat giriş ve çıkışında birer mesafe koruma rölesi ve bu rölelere ait yön ünitesi bulunmaktadır.

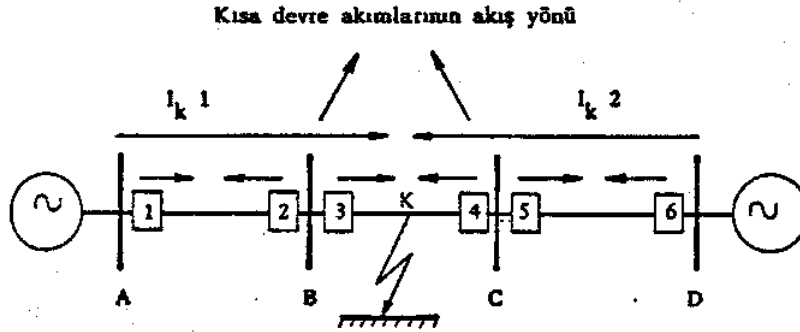
Söz konusu yön elemanları, 1-2-3-4-5-6 gibi sayılarla belirtilmekte ve her yön elemanı kontağının kapanması gereken akım akış yönü de okla gösterilmiştir, örneğin hat akım akış yönü A santralından B transformatör merkezine doğru ise, 1 nolu yön elemanının kontağı kapanmaktadır.



Şekil - 45

Dikkat edilirse yön elemanının kontakları, akım akış yönü karşı merkeze doğru ise kapanmaktadır.

Şekil-46 da belirtilen K noktasında oluşan arızada çalışan yön elemanları görülmektedir. Buna göre, her iki santralin de arıza noktasını beslemesi nedeniyle akım akış yönüne göre; 1-3-4-6 nolu yön rölelerinin kontakları kapanır ve böylece ikinci çalışma zinciri de tamamlanmış olur.



Şekil - 46

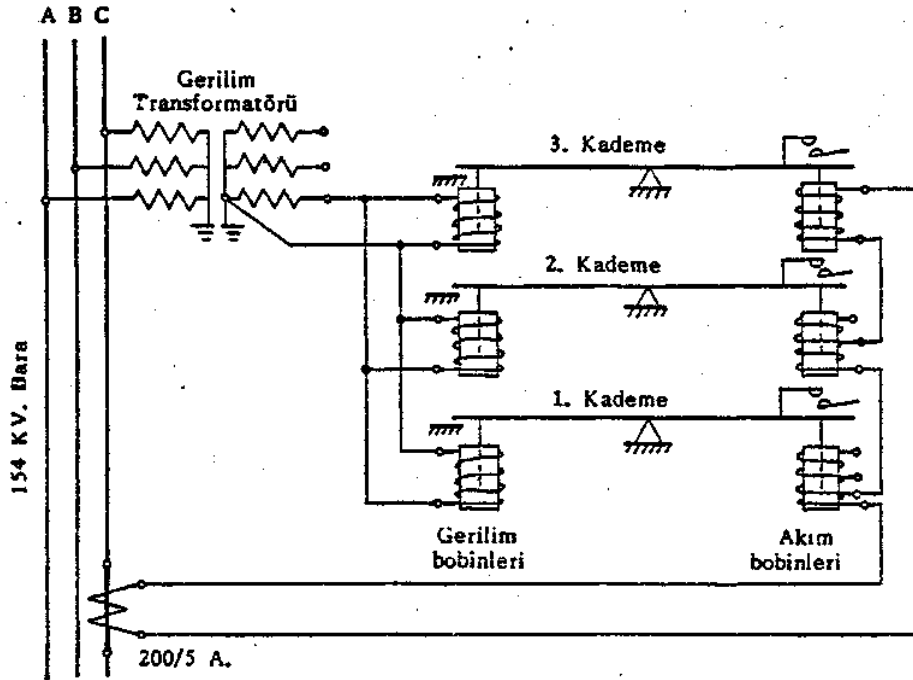
### 3 - ÖLÇME ÜNİTESİ

Mesafe koruma rölesinin işlev yapabilmesi, başka bir deyişle selektif korumayı sağlayabilmesi için üçüncü çalışma zincirinin de tamamlanmış olması gerekir, Bunu

sağlayan eleman ölçme ünitesidir ve arıza yeri ile röle arasındaki mesafeyi ölçer. Eğer arıza yeri rölenin koruma bölgesi içinde ise, ölçme elemanının kontağı kapanır ve hat çıkış kesicisine açma kumandası gider. Böylece arızalı hat parçası, üçüncü aşama olan ölçme elemanının çalışması sonunda servis dışı kalmış olur.

Şekil-47 de tek fazlı ve üç kademededen oluşan Ölçme elemanının prensip devresi görülmektedir. Kademe elemanlarının gerilim bobinlerine aynı gerilim uygulandığı halde, akım bobinlerinin sarım sayıları değiştirilerek kademeler arasındaki farklı empedans değerlerinde çalışma sağlanmaktadır. 3. kademeden çalışma empedansı, 1. ve 2. kademeden çalışma empedansından daha büyüktür. Yani 3. kademe ölçme elemanı, 1. ve 2. kademe ölçme elemanına göre daha uzak mesafedeki arızayı belirleyebilmektedir.

Aynı şekilde 2. kademe ölçme elemanı, 1. kademe ölçme elemanına göre daha



Şekil - 47

uzak mesafedeki arızayı koruma bölgesi içine alır

Durum böyle olunca, 1. kademeden çalışacağı her arızada 2. ve 3. kademe elemanı da çalışır\* Ancak 1. kademe ani çalışmalı, 2. ve 3. kademeler sabit zamanlıdır.

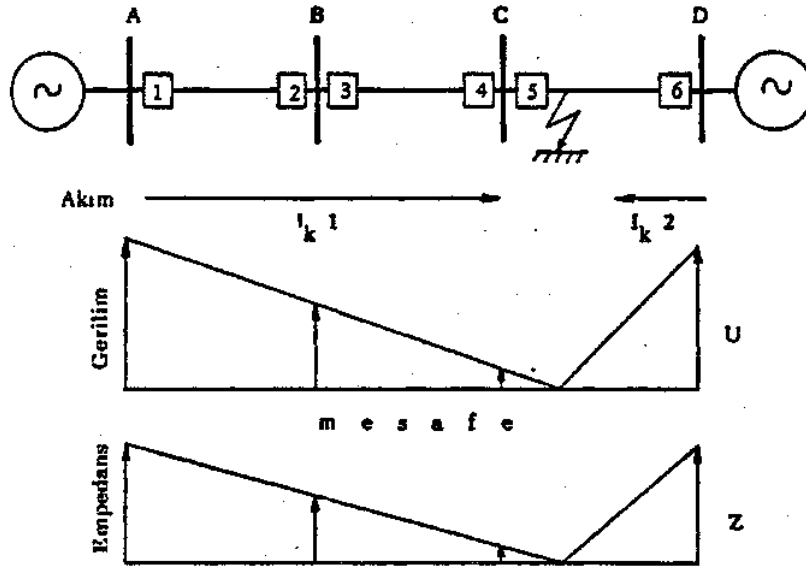
Kademe elemanlarının çalışma zamanı genellikle,

- 1. Kademe - Ani
- 2. Kademe - 0,7 sn

3. Kademe - 1,5 sn olarak belirlenmektedir.

Şekil-48 de görülen devrede oluşan arızada,arıza noktasına göre her transformatör merkezindeki akım,gerilim ve empedans grafiği çizilmiştir.

Gerilim ve empedans grafiğinde görüldüğü gibi arıza noktasında gerilim ve empedans sıfır,arıza noktasından uzaklaştıkça gerilim ve empedans değeri büyümektedir.



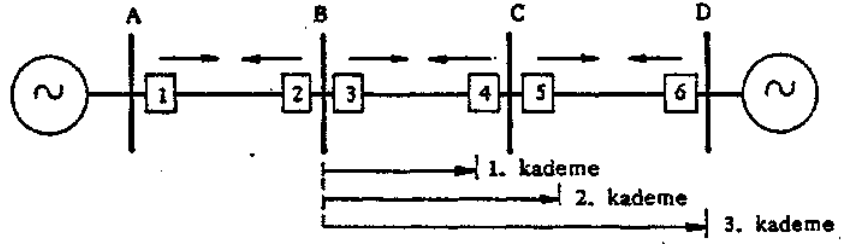
Şekil - 48

Buna göre her transformatör merkezindeki mesafe koruma rölelerinde farklı empedans değerleri oluşmaktadır.

Sistemimizde mesafe koruma röleleri genellikle kendisinden sonraki ikinci transformatör merkezine kadar olan hattı koruma bölgesi içine alırlar. Şekil-49 da örnek alınan B transformatör merkezindeki ölçme ünitesine ait kademe elemanlarının koruma bölgesi ele alınmaktadır.

1. kademe : B ve C transformatör merkezleri arasındaki hattın % 80 ini,
2. kademe : B ve C transformatör merkezleri arasındaki hattın tamamı ve C transformatör merkezi ile D santrali arasındaki hattın % 20 sini,
3. kademe : B transformatör merkezi ile D santrali arasındaki hattın tamamını koruma bölgesi içine alır.

Mesafe koruma r lelerinin kademe ayarları daha ok yukarıda belirtilen esaslar dikkate alınarak belirlenirler. 2. ve 3. kademe uygulaması,güvenli bir selektif korumanın sağlanabilmesi için, 1. kademe elemanın artçısı olarak kullanılır.



Şekil - 49